



全高清1,920x1,080 H.264带30倍光学变焦360°无极旋转超级动态光口网络摄像机

关键特点

- 240万像素高灵敏度MOS传感器创造全高清1,920x1,080超高分辨率图像。
- H.264(High Profile)和JPEG多码流输出，通过Panasonic专利系统芯片“UniPhier®”，同步实现实时监控和高清录像。
- 1,920x1080图像全帧传输(高达30fps)。
- 雨水自洁涂层球罩。
- 雾和沙尘补偿。
- 30倍光学变焦
640x360分辨率下的90倍额外光学变焦和12倍电子变焦实现1080倍缩放。
- 和传统摄像机相比，新型摄像机的超级动态技术和ABS(自动暗区补偿)技术可实现128倍宽动态范围拍摄。
- 脸部超级动态技术可确保脸部图像清晰。
- 高灵敏度的日夜转换功能(红外滤光片彩转黑)：F1.6时，彩色模式下为0.5Lux；黑白模式下为0.06Lux。
- VIQS(指定区域画质可调)技术允许指定两区域保留较高质量图像，而非指定区域图像品质较低，可使用较小码流传输图像。除预设外，VIQS可设置1-8个预设位置。
- 数字降噪：3D-DNR可在多种环境下降低噪音。
- 逐行扫描可确保图像清晰，减少图像移动时产生的模糊和拖尾现象。
- 电子灵敏度提升：自动(高达16倍)/关。
- 可选光量控制模式：
室外 / 室内(50Hz) / 室内(60Hz) / 固定快门
室内(50Hz/60Hz)：可自动补偿荧光灯闪烁。
- 360°无极旋转功能。
- 先进的自动跟踪移动物体功能：摄像机自动旋转或俯仰以锁定移动物体，确保目标保持在画面的中心位置。
- PTZ控制(云台全方位控制)可通过IE图形界面以16速的旋转 / 俯仰及新型“拖位和缩放”操作达到更好的控制。带有WV-CU950CH系统控制器的系统有256速。
- 多达256个预设位置。
- 360°地图拍摄：只需在以45°间隔拍摄的8个小图像上轻轻一按即可将摄像机导向目标。
- 工业级旋转 / 俯仰 / 缩放功能提供高可靠性。
- VMD(视频移动检测)设置4个区域、有15级灵敏度和10级检测尺寸。

- 隐私区可遮掩窗户和出入口等32处区域。
- 摄像机字幕显示：浏览器最多可显示20个字符。
- 报警区域画中画显示功能。
- 报警源包含3个终端入，VMD及Panasonic报警指令。这些报警源可触发SDXC/SDHC/SD记忆卡记录、FTP图像传输、电邮通知、浏览器显示、报警终端输出和Panasonic协议输出。
- 全双工双向音频可支持前端摄像机与后端监控平台之间互动通讯。
- JPEG图像压缩比可因报警信号而改变，从而提供更高质量的图像。
- 优先流控制：多台录像机或客户端电脑同时访问摄像机时，其中一路视频流可被设置为优先，从而保证录像机或客户端电脑保持稳定的帧率。
- SDXC/SDHC/SD记忆卡插槽可用于手动录制(H.264/JPEG)、报警录制(H.264/JPEG)、网络故障时录制及日程表方式录制(H.264)。
- H.264最大比特率 / 客户端及总比特率控制功能可实现灵活的网络通讯管理。帧率优先模式控制比特率和压缩比来提供特定帧频。
- 因特网模式：根据HTTP协议可传送H.264图像。
- 多种语言：中文 / 英语 / 意大利语 / 法语 / 德语 / 西班牙语 / 俄语 / 日语。
- 支持IPv4 / IPv6协议。
- 支持DDNS(viewnetcam, RFC2136)。
- 静态图像(JPEG格式)可通过手机上网查看。
- 符合ONVIF。
- IP66防水防尘。符合IEC60529测量标准。
- 内置适用于各种气候条件的除湿装置。
- 工作环境温度：-50°C~+55°C。
- 采用FC光纤接口通讯，减少工程施工配件。

选购件

墙壁安装支架
WV-Q122/CH



规格

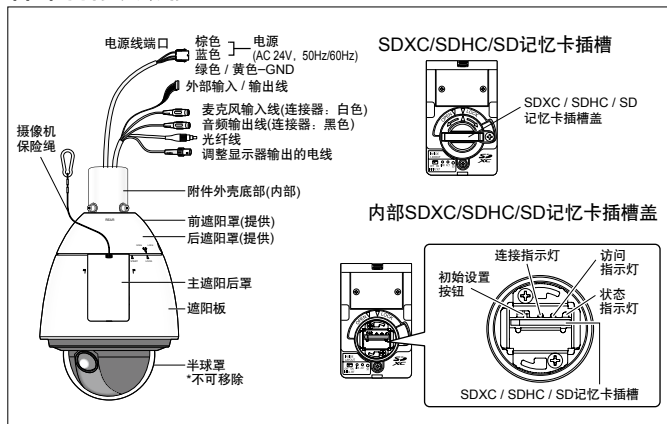
摄像机	传感器	1/2.8型MOS传感器		
	有效像素	约240万像素		
	扫描模式	逐行扫描		
	扫描范围	5.44mm(H)×3.43mm(V)		
	最低照度	彩色模式: 0.5Lux, 黑白模式: 0.06Lux(F1.6时, 自动降噪快门: 关(1/30秒), Gain: 开(高)) 彩色模式: 0.03Lux, 黑白模式: 0.004Lux(F1.6时, 自动降噪快门: 最大, 16/30秒, Gain: 开(高)) ¹⁾		
	白平衡	AWC(2,000~10,000K), ATW1(2,700~6,000K), ATW2(2,000~6,000K)		
	光源控制模式	室外: ALC和ELC自动结合 室内(50Hz): ALC和ELC自动结合(最快1/100秒) 室内(60Hz): ALC和ELC自动结合(最快1/120秒) 固定快门		
	快门速度	固定快门: 1/30, 3/100, 3/120, 2/100, 2/120, 1/100, 1/120, 1/250, 1/500, 1/1,000, 1/2,000, 1/4,000, 1/10,000(仅在超级动态关时)		
	超级动态	开/关		
	脸部超级动态	开/关(仅在超级动态关时)		
	ABS(自动暗区补偿)	开/关(仅在超级动态关时)		
	雾补偿	开/关		
	AGC	开(低、中、高)/关		
	电子灵敏度提升	关, 自动最大增益(2/30秒), 4倍(4/30秒), 6倍(6/30秒), 10倍(10/30秒), 16倍(16/30秒)		
	日夜转换(红外滤光镜)	模式: 自动1/自动2/自动3/开/关, 等级: 高/低, 可外部控制		
	数字降噪	高/低		
	视频移动检测	4个区域, 灵敏度: 15级, 检测范围: 10级		
	隐私区	多达8个区域/多达32个区域, 灰色/马赛克		
	VIQS	除预设外, 最多2个区域可设置1-8个预设位置		
	摄像机字幕(OSD)	多达20个字符(字母, 符号)		
	对焦距离	有限/无限		
	焦距	4.3mm~129.0mm, 30倍		
	变焦比	30倍/90倍Extra光学变焦(在640x360下)		
	电子变焦	12倍(在640x360下和Extra的光学变焦结合, 最高达1080倍)		
	视角	H: 2.6°(望远)-64.6°(广角) V: 1.6°(望远)-38.2°(广角)		
	最大光圈比	1:1.6(广角)-4.7(望远)		
对焦范围	2.0 m~∞			
光圈范围	F1.6~关			
内置云台	旋转范围	360°无级		
	旋转速度	手动: 约0.065°/秒~120°/秒, 最多256级(取决于控制器) 预设: 高达约300°/秒		
	俯仰范围	-15°~195°(向上-水平-向下) 可选俯仰角度: 0°/-5°/-10°/-15°		
	俯仰速度	手动: 约0.065°/秒~120°/秒, 最多256级(取决于控制器) 预设: 高达约300°/秒		
	比例旋转/俯仰控制	有		
	预置位数量	256		
	自动模式	预设顺序/自动旋转/自动跟踪/巡视		
	图像定格	开/关		
	PTZ位置显示	开/关		
	自动回位	10秒/20秒/30秒/1分/2分/3分/5分/10分/20分/30分/60分		
	地图拍摄	360°摄图/预设摄图		
	浏览器GUI	摄像机控制	旋转/俯仰(256级)、变焦、对焦、点击居中、拖动变焦、光圈、预设位置命令及编程、自动模式	
显示模式		单画面, 四画面: 16台摄像机的图像以4组4画面或16画面显示(仅限于JPEG格式)。摄像机字幕最多可显示20个字符。		
摄像机字幕		多达20个字符		
时钟显示		时间: 12H/24H, 日期: 浏览器窗口可显示5种格式, 夏令时(手动)		
报警控制		复位		
单帧捕捉		静止的画面会显示在新开的窗口中		
音频		麦克风(连接线)输入: 开/关 音量调整: 低/中/高 音频输出: 开/关 音量调整: 低/中/高		
SD记忆卡数据下载		可下载SDHC/SDHC/SD记忆卡内记录的静止或移动图像		
GUI/设置菜单语言		中文/英语/意大利语/法语/德语/西班牙语/俄语/日语		
系统日志		最多可记录100条(内置存储器) 记录格式为JPEG时, 最多可记录4,000条错误日志(SDHC/SDHC/SD记忆卡)		
支持的OS ²⁾³⁾		Microsoft® Windows® 8, Microsoft® Windows® 7, Microsoft® Windows Vista®, Microsoft® Windows® XP SP3		
支持的浏览器		Windows® Internet Explorer® 10.0(32 bit), Windows® Internet Explorer® 9.0(32 bit), Windows® Internet Explorer® 8.0(32 bit), Windows® Internet Explorer® 7.0(32 bit)		
网络		网络接口	100Base-FX, FC光纤接口, 波长TX1310 / RX1550nm, 单纤单模, 20km传输距离光纤模块	
		图像分辨率	图像抓拍模式	H.264: 1,920x1,080 / 640x360 / 320x180, 高达30fps
			200万像素(16:9)	JPEG(M-JPEG): 1,920x1,080 / 640x360 / 320x180, 高达30fps
			图像抓拍模式	H.264: 1280x720 / 640x360 / 320x180, 高达30fps
	130万像素(16:9)		JPEG(M-JPEG): 1280x720 / 640x360 / 320x180, 高达30fps	
	H.264 ⁴⁾	图像抓拍模式	H.264: 1280x960 / VGA(640x480) / QVGA(320x240), 高达30fps	
		130万像素(4:3)	JPEG(M-JPEG): 1280x960 / VGA(640x480) / QVGA(320x240), 高达30fps	
		传输模式	恒定比特率 / 帧频 / 最佳效果 / 高级可变速率	
		帧频	1/3 / 5 / 7.5 / 10 / 12 / 15 / 20 / 30fps	
	JPEG	比特率 / 客户端	64 / 128 / 256 / 384 / 512 / 768 / 1,024 / 1,536 / 2,048 / 3,072 / 4,096 / 6,144 / 8,192 / 10,240 / 12,288 / 14,336 kbps	
		图像质量	低 / 普通 / 精细	
		刷新间隔	0.2 / 0.25 / 0.33 / 0.5 / 1 / 2 / 3 / 4 / 5秒	
	音频	传输类型	单播 / 多播	
		图像质量	10级	
		刷新间隔	0.1fps~30fps	
		传输类型	PULL / PUSH	
		音频压缩	G.726 (ADPCM) 32kbps / 16kbps, G.711 64kbps传输, AAC音频录制和声音检测	
		音频模式	关 / 麦克风(连接线)输入 / 音频输出 / 交互式(半双工) / 交互式(全双工)	
音频验证		仅1级/2级以上 / 所有用户		
总比特率		64 / 128 / 256 / 384 / 512 / 768 / 1,024 / 2,048 / 4,096 / 8,192kbps / 无限		
支持协议		IPv6: TCP/IP, UDP/IP, HTTP, HTTPS, RTP, FTP, SMTP, DNS, NTP, SNMP, DHCPv6, ICMP, ARP IPv4: TCP/IP, UDP/IP, HTTP, HTTPS, RTSP, RTP, RTP/RTCP, FTP, SMTP, DHCP, DNS, DDNS, NTP, SNMP, UPnP, IGMP, ICMP, ARP		
FTP客户端		报警图像传输、周期图像传输(FTP周期图像传输失败时, 图像可备份于所选购的SDHC/SDHC/SD记忆卡内。)		

· 重量和尺寸为近似值 · 规格变更恕不另行通知 · 上述产品可能受到出口规定的限制

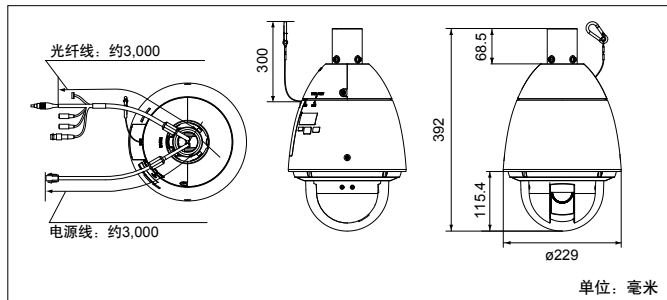
网络	同时支持的客户端	最多14个(视网络情况而定)
	SDXC/SDHC/SD记忆卡(选购件)	H.264记录(支持音频记录): 手动记录 / 报警记录(前/后) / 定时记录 JPEG记录: 手动记录 / 报警记录(前/后) / 网络故障时备份 可兼容的SD(SDHC/SDXC)卡: Panasonic 2GB, 4GB, 8GB, 16GB, 32GB, 64GB
报警	手机兼容	JPEG图像
	移动终端兼容	iPad, iPhone, iPod touch
报警源	报警源	3个终端输入、VMD、指令报警、声音检测
	报警联动	SDXC/SDHC/SD记忆卡录制、电邮通知、浏览器显示、FTP图像传输、Panasonic协议输出
	报警日志	带SDXC/SDHC/SD记忆卡: 可存储5,000条日志 无SDXC/SDHC/SD记忆卡: 可存储1,000条日志
	报警日程	报警 / VMD / 访问许可 / H.264录制 / 声音检测
输入 / 输出	监视器输出(用于调试)	VBS: 1.0V[P-P] / 75Ω, NTSC / PAL复合信号, BNC接口
	麦克风 / 线路输入	MIC IN与Line IN均可选。 ø0.35mm立体声音频接口(单声道输入)(适用的麦克风: 即插即用型) 电源电压: 2.5V±0.5V 输入阻抗: 约2kΩ
	音频输出	ø3.5mm立体声音频接口(单声道输出)线路电平
	外部输入 / 输出端口	报警输入1 / 日夜转换输入, 报警输入2 / 报警输出, 报警输入3 / 辅助输出
	一般规格	安全 / EMC标准 <安全> CE, IEC60950-1 <EMC> EN55022 Class B, EN55024 电源 / 功耗 AC 24V, 3.5A, 55W 工作环境温度 -50°C~+55°C*有限制 工作环境湿度 ≤90%(无结露) 防水防尘 IP66, 符合IEC60529测量标准 尺寸 ø229mm×392mm(H) 圆顶直径160mm 重量(约) 5.0kg 饰面 主机: 铝铸造, 天然银 遮阳: ASA树脂涂层, 天然银 圆顶顶: 聚碳酸酯树脂

*1 转接值
*2 使用Microsoft® Windows® 8 / Microsoft® Windows® 7 或Microsoft® Windows Vista®时, CD-ROM上有关于电脑系统和注意事项要求的PDF档案资料。
*3 当使用IPv6作为传输协议时, 应用Microsoft® Windows® 8 / Microsoft® Windows® 7或Microsoft® Windows Vista®系统。
*4 双码流传输可以以相同的压缩方法分开设定。

各部名称及功能



外观



商标及注册商标

— Microsoft 及 Windows 是微软公司在美国及其他国家的注册商标。
— UniPhier 是 Panasonic 公司的注册商标。
— “MEGA Super Dynamic”, “i-PRO SmartHD” 标志为 Panasonic 公司的商标或注册商标。
— ONVIF 及 ONVIF logo 是 ONVIF 公司的商标。

重要

— 安全注意事项: 使用本产品前请仔细阅读相关操作说明书及安装手册。
— Panasonic 公司对于网络性能和/或产品存在于网络上的问题不负责任。



松下电器 松下电器(中国)有限公司 安防系统营销中心
Panasonic Corporation of China

Panasonic 客户咨询服务中心 400-810-0781 Panasonic 官方网站 <http://pro.panasonic.cn>
“为了产品改进, 本产品目前所附产品的规格及设计, 颜色若有更改, 恕不另行通知。”“本产品由英语原文及中文译成”
“详细规格及功能操作说明, 以产品的使用说明书为准”“所有资料仅供参考, 以求准确, 如有任何印刷错误或翻译中的错误, 敬请谅解”
“本产品图样均为模拟图样”

广东: 松下电器(中国)有限公司 地址: 中国上海市浦东新区陆家嘴环路1000号 民生银行大厦11层 电话: 021-38667830
产销权: 北京松下电器(中国)有限公司 地址: 北京市朝阳区三里屯路43号 青云当代大厦

发行日期 2014年7月