

增强型
超级动态全高清红外防水网络枪式摄像机

Panasonic

WV-SPW531LH

松下电器



全高清/1,920x1,080 60fps H.264增强型超级动态红外防水网络枪式摄像机

关键特点

- 1080p全高清 / 720p高清实时图像可达60fps。*1
- 约1/2.8英寸，高灵敏度MOS图像传感器。
- 高灵敏度MOS传感器创造全高清1,920x1,080超高分辨率图像。
- H.264(High profile)(最多4流)和JPEG多码流输出，通过Panasonic新型增强版专利系统芯片“UniPhier®”，同步实现实时监控和高清录像。
- 最大图像尺寸为2,048x1,536* @30fps, H.264。
*采用超级分辨率技术
- 和传统摄像机相比，增强型超级动态技术*1和ABS(自动暗区补偿)技术可实现133dB宽动态范围拍摄。
- MNR(多处理降噪技术)&3D-DNR可在多种环境下降低噪音。
- 高灵敏度的日夜转换功能(红外滤光片彩转黑):
F1.3时，彩色模式下为0.04Lux；黑白模式下为0.01Lux。
- 内置红外LED灯：红外LED灯使摄像机可以在夜间0Lux时进行拍摄。
- 可以根据周围环境自动控制红外LED灯的输出功率，从而使摄像机能够清晰拍摄人脸图像而不会出现过度曝光的情况。
- 高速ABF(自动后焦调整)和电动变焦使安装简便。
- 新开发的镜头具备光圈控制功能，使其在任何环境中都可实现最佳聚焦。
- VIQS(指定区域画质可调)技术允许指定八区域保留较高质量图像，而非指定区域图像品质较低，可使用较小码流传输。
- 画面裁剪功能可同时提供整体图像和局部图像。最多可指定4个图像抓拍区域，且其顺序可控制。
- 脸部超级动态技术可确保脸部图像清晰。
- 256级调整可以补偿矫正变形图像。
- 电子灵敏度提升：自动(高达16/30秒) / 关。
- 可选光量控制模式：
室外，室内(50Hz) / 室内(60Hz)，固定电子快门。
室内(50Hz/60Hz)：可自动补偿荧光灯闪烁。
- 640x360分辨率下，3倍额外光学变焦。
- 浏览器控制时，可实现2倍、4倍电子变焦。
- VMD(视频移动检测)设置4个区域、有15级灵敏度和10级检测尺寸。
- 隐私区可遮掩窗户和出入口等8处区域。
- 摄像机字幕显示：浏览器最多可显示20个字符。
- 报警源包含3个终端输入，VMD及Panasonic报警指令。这些报警源可触发SDXC/SDHC/SD记忆卡记录、FTP图像传输、电邮通知、浏览器显示、报警终端输出和Panasonic协议输出。
- 全双工双向音频可支持前端摄像机与后端监控平台之间交互通信。
- JPEG图像压缩比可因报警信号而改变，以提供更高质量的图像。
- 优先流控制：多台录像机或客户端电脑同时访问摄像机时，其中一路视频流可被设置为优先，从而保证录像机或客户端电脑保持稳定的帧率。
- SDXC/SDHC/SD记忆卡插槽可用于手动录制(H.264/JPEG)、报警录制(H.264/JPEG)及网络故障时录制(H.264/JPEG)实现长期记录和自动备份功能。
- 脸部检测功能可检测人脸位置并通过XML或视频流发送信息。(可选WV-SAE100或WV-SAE200)
- 除内置VMD(视频移动检测)、报警功能外，还可以添加新的智能扩展软件。(可选WV-SAE200)
- 透雾补偿功能。
- SCC(超级色度补偿技术)，即使在低光照下也能更好的实现色彩还原。
- H.264最大比特率 / 客户端及总比特率控制功能可实现灵活的网络通讯管理。帧率优先模式控制比特率和压缩比来提供特定帧频。
- 因特网模式：根据HTTP协议可传送H.264图像。
- 多种语言：中文 / 英语 / 意大利语 / 法语 / 德语 / 西班牙语 / 葡萄牙语 / 俄语 / 日语。
- 支持IPv4 / IPv6协议。
- 支持DDNS(viewnetcam, RFC2136)。
- 可通过手机上网查看静态图像(JPEG格式)。
- 符合ONVIF。
- 符合IP66防水防尘标准。与IEC60529测量标准兼容。
- 除湿装置可在多种天气下使用。

*1 超级动态功能会在60fps的模式自动关闭。

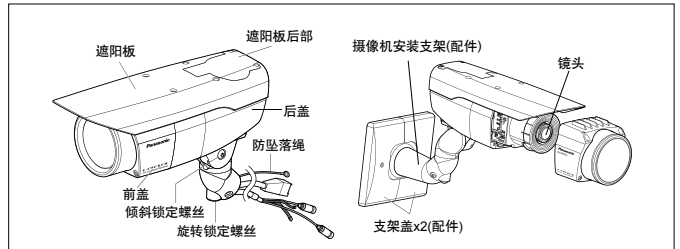
规格

摄像机	图像传感器	1/2.8型MOS图像传感器	
	有效像素	约240万像素	
	扫描模式	逐行扫描	
	扫描范围	5.346mm(H)×3.336mm(V)	
	最低照度	彩色模式: 0.04Lux, 黑白模式: 0.01Lux(F1.3时, 最高快门: 最大1/30秒, Gain: 开(高)) 黑白模式: 0.01Lux(F1.3时, 最高快门: 关(1/30秒), Gain: 高, 红外LED灯开时) 彩色模式: 0.003Lux, 黑白模式: 0.0007Lux(F1.3时, 最高快门: 最大1/30秒, Gain: 开(高)*)	
	红外LED灯	关 / 自动(高 / 中 / 低)	
	红外LED灯照射距离	约30m	
	白平衡	AWC(2,000~10,000K), ATW1(2,700~6,000K), ATW2(2,000~6,000K)	
	光度控制模式	室外: ALC和ELC自动结合 室内(50Hz): ALC和ELC及频闪 室内(60Hz): ALC和ELC及频闪	
	快门速度	[200万像素[16:9](60fps) / 130万像素 [16:9] (60fps)] 关(1/60), 1/100, 1/120, 1/250, 1/500, 1/1000, 1/2000, 1/4000, 1/10000 [200万像素[16:9](60fps) / 130万像素[16:9](60fps)]除外 关(1/30), 3/100, 3/120, 2/100, 2/120, 1/100, 1/120, 1/250, 1/500, 1/1000, 1/2000, 1/4000, 1/10000	
	超级动态*2	开(高) / 开(普通) / 关	
	脸部超级动态	开 / 关(仅在超级动态: 开)	
	ABS(自动暗区补偿)	开 / 关(仅在超级动态: 关)	
	透雾补偿	开 / 关(仅在超级动态 / 自动暗区补偿: 关)	
	HLC(强光抑制)	开 / 关	
	AGC	开(低) / 开(中), 开(高) / 关	
	最大快门	最大1/1000秒, 最大1/500秒, 最大1/250秒, 最大1/100秒, 最大1/60秒, 最大1/30秒, 最大2/30秒, 最大4/30秒, 最大6/30秒, 最大10/30秒, 最大16/30秒	
	日夜转换(红外遮光彩转黑)	关 / 开 / 自动1(正常) / 自动2(红外光) / 自动3(SCC)	
	动态范围	133dB典型(超级动态: 开, 光度控制模式: 室内)	
	数字降噪	高 / 低	
视频移动检测	4个区域, 灵敏度: 15级, 检测范围: 10级		
隐私区	最多8个区域		
VIQS	最多8个区域		
摄像机字幕(OSD)	多达20个字符(字母, 符号)		
对焦调整	ABF / 聚焦 / 调整方法		
图像变形矫正技术	256级		
镜头	焦距	2.8mm~10mm, 3.6倍	
	视角	[16:9]水平: 30.9°(望远)~105.4°(广角) 垂直: 17.4°(望远)~57.3°(广角) [4:3] 水平: 25.8°(望远)~86.4°(广角) 垂直: 19.3°(望远)~63.9°(广角)	
调整角度	最大光圈比	1.3(广角)~13.0(望远)	
	对焦范围	0.3m~∞	
浏览器 GUI	裁剪	H.264(1) / H.264(2) / H.264(3) / H.264(4) / H.264(all) / JPEG(1) / JPEG(2) / JPEG(3) 最多可指定4个图像抓拍区域	
	摄像机控制	亮度, AUX开 / 关	
网络	显示模式	单画面, 四画面: 16台摄像机的图像以4组4画面或16画面显示 (仅限于JPEG格式)。摄像机字幕最多可显示20个字符。	
	电子变焦	浏览器GUI控制1倍、2倍、4倍电子变焦	
	摄像机字幕	多达20个字符	
	时钟显示	时间: 12H/24H, 日期, 浏览器上可显示5种格式, 夏令时(手动)	
	报警控制	复位	
	单帧捕捉	静止的画面会显示在新开的窗口中	
	音频	麦克风(连接线)输入: 开 / 关 音量调整: 低 / 中 / 高 音频输出: 开 / 关 音量调整: 低 / 中 / 高	
	SD记忆卡数据下载	可下载SDXC/SDHC/SD记忆卡内记录的静止或移动图像	
	GUI / 设置菜单语言	中文 / 英语 / 意大利语 / 法语 / 德语 / 西班牙语 / 葡萄牙语 / 俄语 / 日语	
	系统日志	最多可记录100条(内置存储器) 记录格式为JPEG时, 最多可记录4,000条错误日志(SDXC/SDHC/SD记忆卡)	
	支持的OS*3	Microsoft® Windows® 8.1, Microsoft® Windows® 8, Microsoft® Windows® 7, Microsoft® Windows Vista®	
	支持的浏览器	Windows® Internet Explorer® 11(32bit), Windows® Internet Explorer® 10(32bit), Windows® Internet Explorer® 9(32bit), Windows® Internet Explorer® 8(32bit), Windows® Internet Explorer® 7(32bit)	
	网络接口	10Base-T/100Base-TX, RJ45端口	
	图像分辨率	图像捕捉模式 200万像素[16:9](30/60fps) 2,048x1,536* / 1,280x960 / 800x600 / 640x480 / 400x30 / 320x240 / 160x120 *采用超级分辨率技术	
	H.264 *4	传输模式	恒定比特率 / VBR / 帧频优先 / 最佳效果 / 高级VBR
		帧率	1 / 3 / 5 / 7.5 / 10 / 12 / 15 / 20 / 30 / 60fps
	JPEG	比特率 / 客户端	64 / 128 / 256 / 384 / 512 / 768 / 1,024 / 1,536 / 2,048 / 3,072 / 4,096 / 6,144 / 8,192 / 10,240 / 12,288 / 14,336 / 16,384 / 20,480 / 24,576kbps
		图像质量	低 / 普通 / 精细
	音频压缩	刷新间隔	0.2 / 0.25 / 0.33 / 0.5 / 1 / 2 / 3 / 4 / 5秒
		传输类型	单播 / 多播
音频模式	图像质量	10级	
	刷新间隔	0.1fps - 30 fps(同时显示JPEG和H.264图像时, JPEG帧率受限)	
音频验证	传输类型	PULL / PUSH	
	总比特率	G.726 (ADPCM) 32kbps / 16kbps, G.711 64kbps / AAC-LC	
支持协议	音频验证	关 / 麦克风(连接线)输入 / 音频输出 / 交互式(半双工) / 交互式(全双工)	
	支持协议	仅1级 / 2级以上 / 所有用户 64 / 128 / 256 / 384 / 512 / 768 / 1,024 / 2,048 / 4,096 / 8,192kbps / 无限	

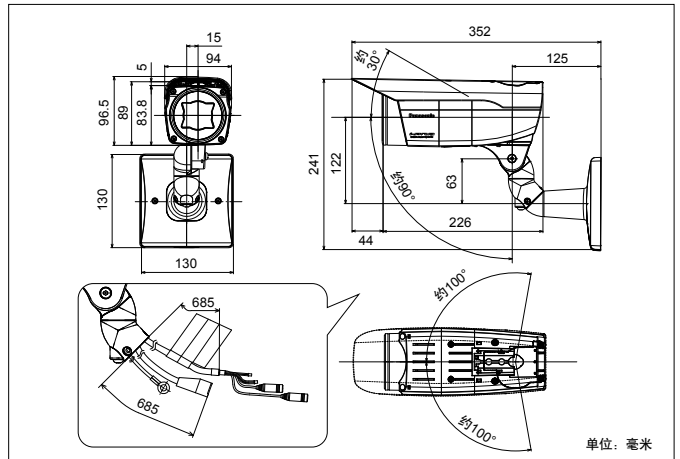
网络	FTP客户端	报警图像传输, 周期图像传输(FTP周期图像传输失败时, 图像可备份于所选购的SDXC/SDHC/SD记忆卡内。) 最多14个(视网络情况而定)
	同时支持的客户端	SDXC/SDHC/SD H.264记录: 手动记录 / 报警记录(前 / 后) / 日程记录 记忆卡(选购件) 网络故障时备份(仅JPEG) 松下制造(SD速度是等级4或更高级版本) *SD速度等级10的情况下, 请使用符合UHS-1(超高速-1)的SD记忆卡
报警	报警源	可兼容的SD(SDHC / SDXC)卡: Panasonic 2GB, 4GB*, 8GB*, 16GB*, 32GB *SDHC卡 **SDXC卡(miniSD卡和microSD卡除外)
	报警联动	JPEG图像, 辅助控制(通过访问级别) 移动终端兼容 iPad, iPhone, iPod touch(iOS 4.2.1或更新版本) Android™ 移动终端
输入 / 输出	报警源	3个终端输入, VMD, 指令报警, 音频检测报警
	报警联动	SDXC/SDHC/SD记忆卡录制, 电邮通知, HTTP报警通知 浏览器显示, FTP图像传输, Panasonic协议输出
一般功能	报警日志	SDXC/SDHC/SD记忆卡: SD记忆卡可记录高达50,000条日志
	日程模式	报警 / VMD / 访问许可 / H.264记录 / 场景文件
安全	监视器输出(用于调试)	VBS: 1.0V(P-P) / 75Ω, PAL复合信号, RCA接口 NTSC或PAL复合信号 (使用转换器或软件选择显示器类型)
	麦克风 / 线路输入	MIC IN与Line IN均可选, φ0.35mm单声道音频接口(单声道输入/适用的麦克风, 即插即用型) 电源电压: 2.5V±0.5V输入阻抗: 约2KΩ(不平衡)
电源 / 功耗	外部输入 / 输出端口	φ3.5mm立体声迷你接口(报警输入1 / 日夜转换输入, 报警输入2 / 报警输出, 报警输入3 / 辅助输出), 输出阻抗: 约600Ω(不平衡)
	工作环境温度	UL(UL60950-1), C-UL(CAN/CSA C22.2 No.60950-1), CE, IEC60950-1 EMS FCC(Part15 ClassA), ICES003 ClassA, EN55022 ClassB, EN55024
尺寸	直流电源: DC 12V / 1080mA / 约12.9W PoE装置: DC 48V / 270mA / 约12.95W*(0级设置) *摄像机电源输入端最大功耗。 **仅限连接DC 12V CLASS 2电源。	工作环境湿度 10%~90%(无结露)
	防水防尘	IP66,符合 IEC60529 测量标准
重量(约)	重量(约)	1.4kg
	饰面	主机: 铝铸造, 浅灰 / 球罩部分: 聚碳酸酯树脂

*1 换算值。*2 超级动态功能会在60fps的模式自动关闭。
*3 使用Microsoft® Windows® 8 / Microsoft® Windows® 7或Microsoft® Windows Vista®时, CD-ROM上有关于计算机系统 and 注意事项要求的PDF档案资料。*4 四码流传输可以以相同的压缩方法分开设定。

各部名称及功能



外观



商标及注册商标

- Microsoft 及 Windows 是微软公司在美国及其他国家的注册商标。
- UniPhier是Panasonic公司的注册商标。
- "I-PRO SmartHD" 标志为Panasonic公司的商标或注册商标。
- ONVIF及ONVIF logo是ONVIF公司的商标。

重要

- 安全注意事项: 使用本产品前请仔细阅读相关操作说明书及安装手册。
- Panasonic公司对于网络性能和 / 或产品存在于网络上的问题不负责任。

• 重量和尺寸为近似值 • 规格变更恕不另行通知



松下电器 松下电器(中国)有限公司 安防系统营销中心 Panasonic Corporation of China

Panasonic 客户咨询服务中心 400-810-0781 Panasonic 官方网站 <http://pro.panasonic.cn>
*为了产品改良, 本产品目录中所载产品的规格及设计, 颜色若有更改, 恕不另行通知 *本产品目录由英语原文翻译而成
*详细规格及功能操作说明, 以产品的使用说明书为准 *所有资料仅供参考, 以求准确, 如有任何印刷错误或漏译在翻译中可能产生的误差, 敬请谅解
*本产品目录图均为模拟图

广东: 松下电器(中国)有限公司 地址: 中国上海市浦东新区陆家嘴环路1000号 民生银行大厦11层 电话: 021-38667830
广告经销商: 北京宇新华盛电子有限公司 地址: 北京市海淀区北三环西路43号 青云大厦4层

版本: 2014年11月9日