



高清/1,280x720 60fps H.264增强型超级动态红外网络半球摄像机

关键特点

- 720高清实时图像高达60fps*1。
- 约1/2.8英寸，高灵敏度MOS传感器。
- H.264(High profile)(最多4流)和JPEG多码流输出，通过Panasonic新型增强版专利系统芯片“UniPhier®”，同步实现实时监控和高清录像。
- 在16:9模式下，子码流也可选择800x600@30fps*2015年6月。
- 和传统摄像机相比，增强型超级动态技术*1和ABS(自动暗区补偿)技术可实现133dB宽动态范围拍摄。
- MNR(多处理降噪技术)&3D-DNR可在多种环境下降低噪音。
- 高灵敏度的日夜转换功能(红外滤光片彩转黑):
F1.7时，彩色模式下为0.02Lux；黑白模式下为0.003Lux。
- 内置红外LED灯：红外LED灯使摄像机可以在夜间0Lux时进行拍摄。
- 可以根据周围环境自动控制红外LED灯的输出功率，从而使摄像机能够清晰拍摄人脸图像而不会出现过度曝光的情况。
- AF(自动聚焦)使安装简便。
- RS485接口，可与点钞机、门禁等RS485设备进行双向通信。
- AC 24V / PoE双电源接口，适应复杂多样的电力环境。
- VIQS(指定区域画质可调)技术允许指定八区域保留较高质量图像，而非指定区域图像品质较低，可使用较小码流传输文件。
- 画面裁剪功能可同时提供整体图像和局部图像。最多可指定4个图像抓拍区域，且其顺序可控制。
- 脸部超级动态技术可确保脸部图像清晰。
- 256级调整可以补偿矫正变形图像。
- 电子灵敏度提升：自动(高达16/30秒) / 关。
- 可选光量控制模式：
室外，室内(50Hz) / 室内(60Hz)，固定快门
室内(50Hz/60Hz)：可自动补偿荧光灯闪烁。
- 640x360分辨率下，2倍额外光学变焦。
- 浏览器控制下2倍、4倍电子变焦。
- VMD(视频移动检测)设置4个区域、有15级灵敏度和10级检测尺寸。
- 隐私区可遮掩窗户和出入口等8处区域。
- 摄像机字幕显示：浏览器最多可显示20个字符。
- 报警源包含3个终端入，VMD及Panasonic报警指令。这些报警源可触发SDXC/SDHC/SD记忆卡记录、FTP图像传输、电邮通知、浏览器显示、报警终端输出和Panasonic协议输出。
- 全双向双向音频可支持前端摄像机与后端监控平台之间交互通信。
- JPEG图像压缩比可因报警信号而改变，以提供更高质量的图像。
- 优先流控制：多台录像机或客户端电脑同时访问摄像机时，其中一路视频流可被设置为优先，从而保证录像机或客户端电脑保持稳定的帧率。
- SDXC/SDHC/SD记忆卡插槽可用于手动录制(H.264/JPEG)、报警录制(H.264/JPEG)及网络故障时录制(H.264/JPEG)。实现长期记录和自动备份功能。
- 新开发的球形罩能够提供水平以上更清晰的图像，由此扩大了镜头的倾斜范围。
- 脸部检测功能可以检测人脸位置并通过XML或视频流发送信息。(可选WV-SAE100或WV-SAE200)
- 除内置VMD(视频移动检测)、报警功能外，还可以添加新的智能扩展软件。(可选WV-SAE200)
- 透雾补偿功能。
- HLC(强光抑制技术)：若强光源(如汽车前灯)照向摄像机方向，摄像机可对强光及其周围环境进行校正，从而提供清晰的图像。
- SCC(超级色度补偿技术)，即使在低光照下也能更好的实现色彩还原。
- H.264最大比特率 / 客户端及总比特率控制功能可实现灵活的网络通讯管理。帧率优先模式控制比特率和压缩比来提供特定帧频。
- 因特网模式：根据HTTP协议可传送H.264图像。
- 多种语言：中文 / 英语 / 意大利语 / 法语 / 德语 / 西班牙语 / 葡萄牙语 / 俄语 / 日语。
- 支持IPv4 / IPv6协议。
- 支持DDNS(viewnetcam, RFC2136)。
- 静态图像(JPEG格式)可通过手机上网查看。
- 符合ONVIF。

*1 超级动态功能会在60fps的模式自动关闭。

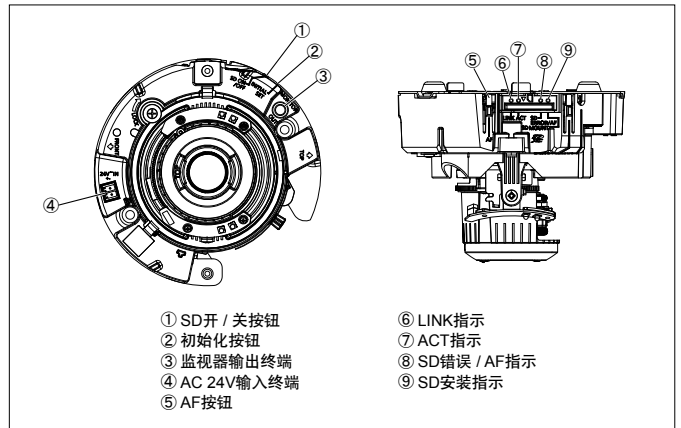
规格

| | | |
|------------|---|--|
| 摄像机 | 图像传感器 | 1/2.8型MOS图像传感器 |
| | 有效像素 | 约135万像素 |
| | 扫描模式 | 逐行扫描 |
| | 扫描范围 | 4.80mm(H)x2.70mm(V) |
| | 最低照度 | 彩色: 小于0.02Lux, 黑白: 0.003Lux(F1.7时, 最高快门: 最大: 关(1/30秒), Gain: 开(高)) 彩色: 小于0.0015Lux, 黑白: 0.0002Lux(F1.7时, 最高快门: 最大16/30秒, Gain: 开(高))*1 |
| | 红外LED灯 | 关 / 自动(高 / 中 / 低) |
| | 红外LED灯照射距离 | 约30m |
| | 白平衡 | AWC(2,000~10,000K), ATW1(1,700~6,000K), ATW2(2,000~6,000K) |
| | 光线控制模式 | 室外: ALC和ELC自动结合, 室内(60Hz): ALC和ELC及频闪, 室内(60Hz): ALC和ELC及频闪 |
| | 快门速度 | 130万像素 [16:9](60fps模式)] 关(1/60), 1/100, 1/120, 1/250, 1/500, 1/1000, 1/2000, 1/4000, 1/10000 除了130万像素 [16:9](60fps模式)] 关(1/30), 1/100, 1/120, 2/100, 2/120, 1/100, 1/120, 1/250, 1/500, 1/1000, 1/2000, 1/4000, 1/10000 |
| | 超级动态** | 开(高) / 开(普通) / 关 |
| | 脸部超级动态 | 开 / 关(仅在超级动态: 开) |
| | ABS(自动暗区补偿) | 开 / 关(仅在超级动态: 关) |
| | 透雾补偿 | 开 / 关(仅在超级动态/自动暗区补偿: 关) |
| | AGC | 最大1/1000秒, 最大1/500秒, 最大1/250秒, 最大1/100秒, 最大1/60秒, 最大1/30秒, 最大2/30秒, 最大4/30秒, 最大6/30秒, 最大10/30秒, 最大16/30秒 |
| | 电子灵敏度提升 | 关, 外部(最大2倍(2/30秒), 4倍(4/30秒), 6倍(6/30秒), 10倍(10/30秒), 16倍(16/30秒)) |
| | 日夜转换(红外滤光片切换) | 关 / 开 / 自动1(正常) / 自动2(红外光) / 自动3(SCC) |
| | 动态范围 | 133dB型(超级动态: 开, 光线控制模式: 室内) |
| | 数字降噪 | 高 / 低 |
| | 视频移动检测 | 4个区域, 灵敏度: 15级, 检测范围: 10级 |
| 隐私区 | 最多8个区域 | |
| VIQS | 最多8个区域 | |
| 摄像机字幕(OSD) | 多达20个字符(字母, 符号) | |
| 电子变焦 | 望远 / 广角, 自动聚焦调整 | |
| 对焦调整 | AF / 手动(仅Html) | |
| 图像变形矫正技术 | 256级 | |
| 镜头 | 焦距 | 2.8~9.5mm |
| | 视角 | [16:9模式] 水平: 28.9°(望远)~99.5°(广角) 垂直: 16.3°(望远)~54.1°(广角) [4:3模式] 水平: 28.9°(望远)~99.5°(广角) 垂直: 21.7°(望远)~73.0°(广角) 最大光圈比 1:1.7(广角)~1:3.5(望远) 对焦范围 0.3m~∞ |
| 调整角度 | 水平 | ±180° |
| | 垂直 | 0~85° |
| | 图像倾斜调整范围 | -100°(左)~+100°(右) |
| | H.264(1) / H.264(2) / H.264(3) / H.264(all) / JPEG(1) / JPEG(2) / JPEG(3) | 最多可指定4个图像抓拍区域 |
| | 摄像机控制 | 亮度, AUX开 / 关 |
| | 显示模式 | 单画面, 四画面, 16台摄像机的图像以4组4画面或16画面显示 (仅限于JPEG格式), 摄像机字幕最多可显示20个字符 |
| | 电子变焦 | 浏览器GUI控制1倍、2倍、4倍电子变焦 |
| | 摄像机字幕 | 多达20个字符 |
| | 时钟显示 | 时间: 12H/24H, 日期: 浏览器上可显示5种格式, 夏令时(手动) |
| | 报警控制 | 复位 |
| | 单帧捕捉 | 静止的画面会显示在新开的窗口中 |
| | 音频 | 麦克风(连接线)输入: 开 / 关 音量调整: 低 / 中 / 高 音频输出: 开 / 关 音量调整: 低 / 中 / 高 |
| | SD记忆卡数据下载 | 可下载SDXC/SDHC/SD记忆卡内记录的静止或移动图像 |
| | GUI / 设置菜单语言 | 中文 / 英语 / 意大利语 / 法语 / 德语 / 西班牙语 / 葡萄牙语 / 俄语 / 日语 |
| | 系统日志 | 最多可记录100条(内置存储) |
| 支持的OS** | 记录格式为JPEG时, 最多可记录4,000条错误日志(SDXC/SDHC/SD记忆卡) Microsoft® Windows® 8, Microsoft® Windows® 7, Microsoft® Windows Vista® | |
| 支持的浏览器 | Windows® Internet Explorer® 10.0(32bit), Windows® Internet Explorer® 9.0(32bit) Windows® Internet Explorer® 8.0(32bit), Windows® Internet Explorer® 7.0(32bit) | |
| 网络 | 网络接口 | 10Base-T/100Base-TX, RJ-45端口 |
| | 图像 | 图像捕捉模式 1,280x720 / 640x360 / 320x180 / 160x90 分辨率 130万像素[16:9](30/60fps) *在30fps模式下, 子码流也可选择800x600 |
| | 图像捕捉模式 | 1,280x960 / 800x600 / 640x480 / 400x300 / 320x240 / 160x120 |
| | H.264** | 传输模式 恒定比特率 / 帧率优先 / 最佳效果 / 高级VBR 帧率 1 / 3 / 5 / 7.5 / 10 / 12 / 15 / 20 / 30 / 60fps 比特率 / 客户端 64 / 128 / 256 / 384 / 512 / 768 / 1,024 / 1,536 / 2,048 / 3,072 / 4,096 / 6,144 / 8,192 / 10,240 / 12,288 / 14,336 / 16,384 / 20,480 / 24,576kbps 图像质量 低 / 普通 / 精细 刷新间隔 0.2 / 0.25 / 0.33 / 0.5 / 1 / 2 / 3 / 4 / 5秒 传输类型 单播 / 多播 |
| | JPEG | 图像质量 10级 刷新间隔 0.1fps~30fps(当显示JPEG和H.264图像时, JPEG帧率会受限制) 传输类型 PULL / PUSH |
| | 音频压缩 | G.726 (ADPCM) 32kbps / 16kbps, G.711 64kbps / AAC-LC |
| | 音频模式 | 关 / 麦克风(连接线)输入 / 音频输出 / 交互式(半双工) / 交互式(全双工) |
| | 音频验证 | 仅1级 / 2级以上 / 所有用户 |
| | 总比特率 | 64 / 128 / 256 / 384 / 512 / 768 / 1,024 / 2,048 / 4,096 / 8,192kbps / 无限 |
| | 支持协议 | IPv6: TCP/IP, UDP/IP, HTTP, HTTPS, RTP, FTP, SMTP, DNS, NTP, DHCPv6, RTP, MLD, ICMP, ARP IPv4: TCP/IP, UDP/IP, HTTP, HTTPS, RTSP, RTP, RTCP/RTCP, FTP, SMTP, DHCP, DNS, DDNS, NTP, SNMP, UPnP, iGMP, ICMP, ARP |

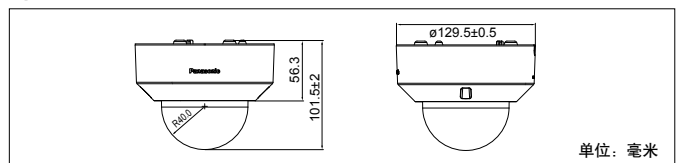
| | |
|-------------------------------|---|
| FTP客户端 | 报警图像传输, 周期图像传输(FTP周期图像传输失败时, 图像可备份于所选的SDXC/SDHC/SD记忆卡内。) |
| | 同时支持的客户端 最多14个(视网络情况而定) |
| SDXC / SDHC / SD记忆卡 (选配件) | H.264记录: 手动记录 / 报警记录(前 / 后) 日程REC / 网络故障时备份 JPEG记录: 手动记录 / 报警记录(前 / 后) / 网络故障时备份 可兼容的SD(SDHC / SDXC)卡: Panasonic 2GB, 4GB*, 8GB*, 16GB*, 32GB*, 64GB** *SD速度等级10的情况下, 使用符合SD标准卡UHS-1(超高速-1) **SDHC卡 **SDXC卡(miniSD卡和microSD卡除外) |
| 手机兼容 | JPEG图像, 辅助控制(通过访问级别) |
| 移动终端兼容 | iPad, iPhone, iPod touch(iOS 4.2.1或更新版本)Android™ 移动终端 |
| 报警源 | 3个终端输入, VMD, 指令报警, 音频检测报警 |
| 报警联动 | SDXC/SDHC/SD记忆卡录制, 电邮通知, 浏览器显示, FTP图像传输, Panasonic协议输出 |
| 报警日志 | SDXC/SDHC/SD记忆卡 SD记忆卡可记录高达50000日志 |
| 日程 | 报警 / VMD / 访问许可 / H.264记录 / 场景文件 |
| 输入 / 输出 | 监视器输出(用于调试) |
| | VBS: 1.0 V[P-P] / 75Ω, ø3.5mm视频输出小型插口 |
| 麦克风 / 线路输入 | MIC IN与Line IN均可选, ø0.35mm单声道音频接口(单声道输入) (适用的麦克风: 电源类型/供电电压: 2.5V±0.5V, 输入阻抗: 约2kΩ(不稳定)) |
| 音频输出 | ø3.5mm立体声音频接口(双声道输出) 输出阻抗: 约600Ω(不稳定) |
| 外部输入 / 输出端口 | 报警输入1 / 日夜转换输入, 报警输入2 / 报警输出, 报警输入3 / 辅助输出 |
| 一般规格 | 安全 |
| | UL(UL60950-1), C-UL(CAN/CSA C22.2 No.60950-1), CE, IEC60950-1 |
| | EMS |
| | FCC(Part15 ClassA), ICES003 ClassA, EN55022 ClassB, EN55024 |
| | 电源 / 功耗 |
| | 红外LED灯开时 电源提供: AC 24V / 约7.4W PoE 装置: DC 48V / 约160mA / 7.7W(0级设备) |
| | 工作环境温度 |
| | -10°C~+50°C |
| | 工作环境湿度 |
| | 20%~90%(无结露) |
| 尺寸 | |
| ø129.5mmx101.5mm(H) 球罩半径 40mm | |
| 重量(约) | |
| 430g | |
| 饰面 | |
| 主机: ABS树脂 帆布白色 / 半球罩 丙烯酸树脂 | |

*1 转换值。*2 超级动态功能会在60fps的模式自动启动。
*3 使用Microsoft® Windows® 8 / Microsoft® Windows® 7 或Microsoft® Windows Vista®时, CD-ROM上有关于电脑系统和注意事项要求的PDF档案资料。
*4 四码流传输可以分开设定。

各部名称及功能



外观



• 重量和尺寸为近似值 • 规格变更恕不另行通知



松下电器 松下电器(中国)有限公司 安防系统营销中心 Panasonic Corporation of China

Panasonic 客户咨询服务中心 400-810-0781 Panasonic 官方网站 <http://pro.panasonic.cn>
*为了产品改良, 本产品目录中所载产品的规格及设计, 颜色若有更改, 恕不另行通知 *本产品目录由中英文译成
*详细规格及功能操作说明, 以产品的使用说明书为准 *所有资料仅供参考, 以求准确, 如有任何印刷错误或翻译中可能产生的误差, 敬请谅解
*本产品目录图片均为模拟图片

广东: 松下电器(中国)有限公司 地址: 中国上海市浦东新区陆家嘴环路1000号 民生银行大厦11层 电话: 021-38667830
广告经销商: 北京新华通电子有限公司 地址: 北京市朝阳区东三环西路43号 青云广告传媒

版本: 2015年4月

商标及注册商标

- Microsoft 及Windows 是微软公司在美国及其他国家的注册商标。
- iPad, iPhone 和 iPod touch 是苹果公司注册的商标。
- Android 是 Google Inc 的商标。
- UniPhier 是Panasonic公司的注册商标。
- i-PRO SmartHD™ 标志为Panasonic公司的商标或注册商标。
- ONVIF 及ONVIF logo 是ONVIF公司的商标。

重要

- 安全注意事项: 使用本产品前请仔细阅读相关操作说明书及安装手册。
- Panasonic公司对于网络性能和 / 或产品存在于网络上的问题不负责任。