



全高清 / 1,920×1,080 60fps H.264增强型超级动态网络半球摄像机

关键特点

- 1080p全高清实时图像高达60fps*1。
- 约1/2.8英寸, 高灵敏度MOS传感器。
- 高灵敏度MOS传感器创造全高清1,920x1,080超高分辨率图像。
- H.264(High Profile)(最多4流)和JPEG多码流输出, 通过Panasonic新型增强版专利系统芯片“UniPhier®”, 同步实现实时监控和高清录像。
- 在16:9模式下, 子码流也可选择800x600@30fps*2015年6月。
- 最大图像尺寸为2,048x1,536*@30fps, H.264。
*使用超级分辨率技术
- 和传统摄像机相比, 增强型超级动态技术*1和ABS(自动暗区补偿)技术可实现133dB宽动态范围拍摄。
- MNR(多处理降噪技术)&3D-DNR可在多种环境下降低噪音。
- 高灵敏度的日夜转换功能(红外滤光片彩转黑):
F1.7时, 彩色模式下为0.07Lux; 黑白模式下为0.01Lux。
- AF(自动聚焦)使安装简便。
- RS485接口, 可与点钞机、门禁等RS485设备进行双向通信。
- AC 24V / DC 12V / PoE多电源接口, 适应复杂多样的电力环境。
- VIQS(指定区域画质可调)技术允许指定八区域保留较高质量图像, 而非指定区域图像品质较低, 可使用较小码流传输文件。
- 画面裁剪功能可同时提供整体图像和局部图像。最多可指定4个图像抓拍区域, 且其顺序可控制。
- 脸部超级动态技术可确保脸部图像清晰。
- 256级调整可以补偿矫正变形图像。
- 电子灵敏度提升: 自动(高达16/30秒) / 关。
- 可选光量控制模式:
室外, 室内(50Hz) / 室内(60Hz), 固定电子快门
室内(50Hz/60Hz):
可自动补偿荧光灯闪烁。
- 640 x 360分辨率下, 3倍额外光学变焦。
- 浏览器控制下2倍、4倍电子变焦。
- VMD(视频移动检测)设置4个区域、有15级灵敏度和10级检测尺寸。
- 隐私区可遮掩窗户和出入口等8处区域。
- 摄像机字幕显示: 浏览器最多可显示20个字符。
- 报警源包含3个终端输入, VMD及Panasonic报警指令。这些报警源可触发SDXC/SDHC/SD记忆卡记录、FTP图像传输、电邮通知、浏览器显示、报警终端输出和Panasonic协议输出。
- 全双工双向音频可支持前端摄像机与后端监控平台之间交互通信。
- JPEG图像压缩比可因报警信号而改变, 以提供更高质量的图像。
- 优先流控制: 多台录像机或客户端电脑同时访问摄像机时, 其中一路视频流可被设置为优先, 从而保证录像机或客户端电脑保持稳定的帧率。
- 新开发的球型罩能使摄像机在更大范围的垂直角度范围获得清晰的图像, 也由此扩大了镜头的俯仰范围。
- 脸部检测功能可检测人脸位置并通过XML或视频流发送信息。(可选WV-SAE100或WV-SAE200)
- 除内置VMD(视频移动检测)、报警功能外, 还可以添加新的智能扩展软件(可选WV-SAE200)。
- 透雾补偿功能。
- HLC(强光抑制技术): 若强光源(如汽车前灯)照向摄像机方向, 摄像机可对强光及其周围环境进行校正, 从而提供清晰的图像。
- SCC(超级色度补偿技术), 即使在低光照下也能更好的实现色彩还原。
- H.264最大比特率 / 客户端及总比特率控制功能可实现灵活的网络通讯管理。
- 因特网模式: 根据HTTP协议可传送H.264图像。
- 多种语言: 中文 / 英语 / 意大利语 / 法语 / 德语 / 西班牙语 / 葡萄牙语 / 俄语 / 日语。
- 支持IPv4 / IPv6协议。
- 支持DDNS (viewnetcam, RFC2136)。
- 静态图像(JPEG格式)可通过手机上网查看。
- 符合ONVIF。

*1 超级动态功能会在60fps的模式自动关闭。

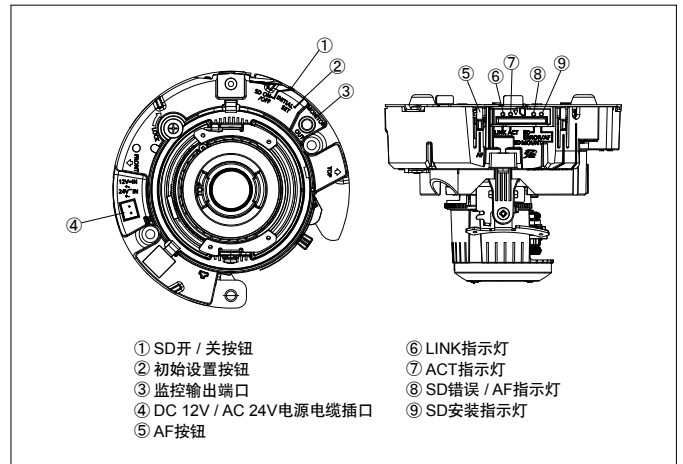
规格

摄像机	图像传感器	1/2.8型 MOS 图像传感器
	有效像素	235万有效像素
	扫描模式	逐行扫描
	扫描范围	5.28mm(水平)x2.97mm(垂直)
	最低照度	彩色: 0.07Lux, 黑白: 0.01Lux(F1.7时, 最高快门: 最大1/30秒, Gain开(高)) 彩色: 0.005Lux, 黑白: 0.0007Lux(F1.7时, 最高快门: 最大1/30秒, Gain开(高)*1
	白平衡	AWC(2,000~10,000K), ATW1(2,700~6,000K), ATW2(2,000~6,000K)
	光量控制模式	室外: ALC和ELC自动结合, 室内(50Hz): ALC和ELC无闪烁自动结合 室内(60Hz): ALC和ELC无闪烁自动结合
	快门速度	200万像素[16:9](60fps) 关(1/60), 1/100, 1/120, 1/250, 1/500, 1/1000, 1/2000, 1/4000, 1/10000 200万像素[16:9](60fps)除外 关(1/30), 3/100, 3/120, 2/100, 2/120, 1/100, 1/120, 1/250, 1/500, 1/1000, 1/2000, 1/4000, 1/10000
	超级动态*2	开(高) / 开(普通) / 关
	脸部超级动态	开 / 关(仅在超级动态开时)
	ABS(自动暗区补偿)	开 / 关(仅在超级动态关时)
	透雾补偿	开 / 关(仅在超级动态/自动暗区补偿关时)
	AGC	开(低、中、高) / 关
	电子灵敏度提升	最大1/1000秒, 1/500秒, 1/250秒, 1/100秒, 1/60秒, 1/30秒, 最大2/30秒, 4/30秒, 6/30秒, 10/30秒, 16/30秒
	日夜转换功能	红外滤光片彩转黑 模式: 关 / 开 / 自动1(正常) / 自动2(红外光) / 自动3(SCC)
	动态范围	133dB典型(超级动态: 开, 光量控制模式: 室内)
	数字降噪	高 / 低
	视频移动检测	4个区域, 灵敏度: 15级, 检测范围: 10级
	隐私区	最多8个区域
	VIQS	最多8个区域
	摄像机字幕(OSD)	多达20个字符(字母, 符号)
	电子变焦	望远 / 广角, 自动聚焦调整
	对焦调整	AF / 手动(仅Html)
	图像变形矫正技术	256级
镜头	焦距	2.8~9.5mm
	视角	[16:9] 水平: 31.6°(望远)~110.4°(广角) 垂直: 17.9°(望远)~60.2°(广角) [4:3] 水平: 26.8°(望远)~91.0°(广角) 垂直: 19.8°(望远)~66.4°(广角)
调整角度	水平	±180°
	垂直	0°至85°
浏览器 GUI	裁剪	H.264(1) / H.264(2) / H.264(3) / H.264(4) / H.264(all) / JPEG(1) / JPEG(2) / JPEG(3), 最多可指定4个图像抓拍区域
	摄像机控制	亮度, AUX开 / 关
显示模式	最多可存储100条错误日志(内部)	
	记录格式为JPEG时, 最多可存储4,000条错误日志(SDXC/SDHC/SD记忆卡)	
电子变焦	浏览器GUI控制1倍、2倍、4倍电子变焦	
摄像机字幕	多达20个字符	
时钟显示	时间: 12H/24H, 日期: 浏览器上可显示5种格式, 夏令时(手动)	
报警控制	复位	
单帧捕捉	静止的画面会显示在新开的窗口中	
音频	麦克风(连接线)输入: 开 / 关 音量调整: 低 / 中 / 高 音频输出: 开 / 关 音量调整: 低 / 中 / 高	
SD记忆卡数据下载	可下载SDXC/SDHC/SD记忆卡内记录的静止或移动图像	
GUI / 设置菜单语言	中文 / 英语 / 意大利语 / 法语 / 德语 / 西班牙语 / 葡萄牙语 / 俄语 / 日语	
系统日志	最多可记录100条(内置存储器), 记录格式为JPEG时, 最多可记录4,000条错误日志(SDXC/SDHC/SD记忆卡)	
支持的OS*3	Microsoft® Windows® 8.1, Microsoft® Windows® 8, Microsoft® Windows® 7, Microsoft® Windows Vista®	
支持的浏览器	Windows® Internet Explorer® 11.0(32bit), Windows® Internet Explorer® 10.0(32bit), Windows® Internet Explorer® 9.0(32bit), Windows® Internet Explorer® 8.0(32bit), Windows® Internet Explorer® 7.0(32bit)	
网络	网络接口	10Base-T/100Base-TX, RJ-45端口
	图像分辨率	图像捕捉模式: 200万像素[16:9](30/60fps) 1,920x1,080/1,280x720/630x360/320x180/160x90 *在30fps模式下, 子码流也可选择800x600 图像捕捉模式: 200万像素[4:3](30fps) 1,600x1,200/1,280x960/800x600/640x480/400x300/320x240/160x120 图像捕捉模式: 300万像素[4:3](30fps) 2,048x1,536*1,280x960/800x600/640x480/400x300/320x240/160x120 *使用超级分辨率技术
H.264 *4	传输模式	恒定比特率 / 帧频优先 / 最佳效果 / 高级VBR
	帧频	1 / 3 / 5 / 7.5 / 10 / 12 / 15 / 20 / 30 / 60fps
比特率 / 客户端	64 / 128 / 256 / 384 / 512 / 768 / 1,024 / 1,536 / 2,048 / 3,072 / 4,096 / 6,144 / 8,192 / 10,240 / 12,288 / 14,336 / 16,384 / 20,480 / 24,576kbps	
	图像质量	低 / 普通 / 精细
刷新间隔	0.2 / 0.25 / 0.33 / 0.5 / 1 / 2 / 3 / 4 / 5秒	
传输类型	单播 / 多播	
JPEG	图像质量	10级
	刷新间隔	0.1fps~30fps(同时显示JPEG和H.264图像时, JPEG帧率受限)
传输类型	PULL / PUSH	
音频压缩	G.726 (ADPCM) 32kbps / 16kbps, G.711 64kbps / AAC-LC	
音频模式	关 / 麦克风(连接线)输入 / 音频输出 / 交互式(半双工) / 交互式(全双工)	
音频验证	仅1级 / 2级以上 / 所有用户	
总比特率	64 / 128 / 256 / 384 / 512 / 768 / 1,024 / 2,048 / 4,096 / 8,192kbps / 无限	
支持协议	IPv6: TCP/IP, UDP/IP, HTTP, FTP, SMTP, DNS, NTP, SNMP, DHCPv6, RTP, MLD, ICMP, ARP IPv4: TCP/IP, UDP/IP, HTTP, RTP, RTP, RTP/RTCP, FTP, SMTP, DHCP, DNS, DDNS, NTP, SNMP, UPnP, IGMP, ICMP, ARP	
FTP客户端	报警图像传输, 周期图像传输(FTP周期图像传输失败时, 图像可备份于所选的SDXC/SDHC/SD记忆卡内。)	
同时支持的客户端	最多14个(视网络情况而定)	

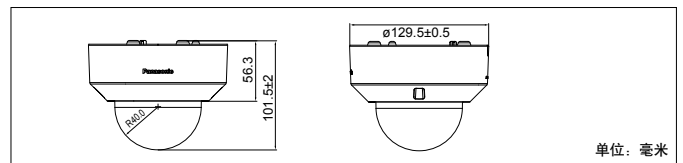
网络	SDXC/SDHC/SD记忆卡 (选购件) *Panasonic制造(SD速度等级4或更高) *在SD速度等级10的情况下, 使用符合UHS-I(超高速-1)的SD存储卡	H.264记录: 手动记录 / 报警记录(前 / 后) / 日程REC / 网络故障时备份(仅JPEG) JPEG记录: 手动记录 / 报警记录(前 / 后) / 网络故障时备份到SD(SDHC/SDXC)卡: Panasonic 2GB, 4GB*, 8GB*, 16GB*, 32GB*, 64GB** *SDHC卡 ** SDXC卡(miniSD卡和microSD卡除外)
	手机兼容	JPEG图像, AUX控制(访问级别) 移动终端兼容 iPad, iPhone, iPod touch(iOS 4.2.1或更新版本) Android™ 移动终端
报警	报警源	3个终端输入, VMD, 指令报警, 声音检测
	报警联动	SDXC/SDHC/SD记忆卡录制, 电邮通知, HTTP报警通知, 浏览器显示, FTP图像传输, Panasonic协议输出
报警日志	报警日志	SDXC / SDHC / SD记忆卡: 每个记忆卡可记录高达50,000条日志
	日程	报警 / VMD / 访问许可 / H.264记录 / 场景文件
输入 / 输出	监视器输出(用于调试)	VBS: 1.0 V[P-P] / 75Ω, ø3.5mm视频输出小型接口
	麦克风 / 连接线输入接口	MIC IN 与Line IN均可选 ø3.5mm单声道音频接口(单声道输入)(适用麦克风: 即插即用型) 电源电压: 2.5V±0.5V, 输入阻抗: 约2kΩ(不平衡)
音频输出	音频输出	ø3.5mm立体声音频接口(双声道输出), 输出阻抗: 约600Ω(不平衡)
	外部输入 / 输出端口	报警输入1 / 日夜转换输入, 报警输入2 / 报警输出, 报警输入3 / 辅助输出 RS485 支持
一般规格	安全	UL(UL60950-1), C-UL(CAN/CSA C22.2 No.60950-1), CE, IEC60950-1
	EMS	FCC(Part15 ClassA), ICES003 ClassA, EN55022 ClassB, EN55024
	电源 / 功耗	AC电源: AC 24V / 约5.3W DC电源: DC 12V / 约510mA / 6.1W PoE设备: DC 48V / 约110mA / 5.3W*(2级设备)
	工作环境温度	-10°C~+50°C
	工作环境湿度	20%~90%(无结露)
	尺寸	ø129.5mmx101.5mm(H), 半球半径40mm
	重量(约)	420g
	饰面	主机: ABS树脂 / 帆布白 / 球罩部分: 丙烯酸树脂

- *1 换算值。
*2 超级动态功能在60fps模式下将自动设置关闭。
*3 使用Microsoft® Windows® 8 / Microsoft® Windows® 7 或Microsoft® Windows Vista®时, CD-ROM上有关于计算机系统注意事项要求的PDF档案资料。
*4 四码流传输可以分开设定。

各部名称及功能



外观



商标及注册商标

- Microsoft 及Windows是微软公司在美国及其他国家的注册商标。
- iPad, iPhone和iPod touch是Apple公司注册的商标。
- Android是Google Inc.的商标。
- UniPhier是Panasonic公司的注册商标。
- “i-Phier SmartHD”标志为Panasonic公司的商标或注册商标。
- ONVIF及ONVIF logo是ONVIF公司的商标。

重要

- 安全注意事项: 使用本产品前请仔细阅读相关操作说明书及安装手册。
- Panasonic公司对于网络性能和 / 或产品存在于网络上的问题不负责任。

重量和尺寸为近似值 规格变更恕不另行通知

Panasonic

松下电器 松下电器(中国)有限公司 安防系统营销中心
Panasonic Corporation of China

Panasonic 客户咨询服务中心 400-810-0781 Panasonic 官方网站 <http://pro.panasonic.cn>
*本产品规格, 本产品目录中所载产品的规格及设计, 随有更改, 恕不另行通知 *本产品目录由英文版翻译而成
*详细规格及功能操作说明, 以产品的使用说明书为准 *所有资料经仔细核对, 以求准确, 如有任何印刷错误或在翻译中可能产生的误差, 敬请谅解
*本产品目录图片均为模拟图片

广告主: 松下电器(中国)有限公司 地址: 中国上海市浦东新区陆家嘴环路1000号恒生银行大厦11楼 电话: 021-38667820
广告经营者: 北京丰彩华通广告传媒有限公司 地址: 北京市朝阳区东三环北路43号青云大厦4层

版数: 2015年4月