

iA(智能自动化)H.265网络摄像机

松下WV-S2132H在极具挑战性和快速变化的监控环境下仍可获得高质量图像。利用智能自动化(iA)场景监控功能，可根据场景的动态变化及目标的移动，调整摄像机的设置，减少实时监控画面的失真，例如物体移动时引起的动态模糊。144dB动态范围，可对复杂光线或背光强烈环境下的目标，同样实现更为清晰的拍摄。此外，i-Pro's 1/2.9传感器让画质色彩饱和度逼真，彩色夜视功能在夜间低照度模式下的拍摄性能出色。采用H.265智能编码技术，相比H.264图像压缩技术，消耗带宽更低，所需存储空间更少，实现更长时间的录制。

在下列具有挑战性的条件下，仍可提供高质量图像

- 对于快速移动的车辆，自动调整和控制快门速度。
- 对于行人可全天候提供更为清晰有效的图像。
- 真彩低噪的领先技术，可提供更为出色的低照度环境下拍摄性能。
- 超级动态144dB提供了各种复杂光线和背光强烈环境下的更多应用。

搭载全新智能编码技术的H.265图像压缩技术

- 相比H.264图像压缩技术，消耗带宽更低，所需存储空间更少，实现更长时间的录制。
- 全新自主研发的ROI*编码技术(VIQS)，动态检测移动区域，在降低带宽的同时，还能保证机动车和人物在图像中的清晰度。
- 全新“智能脸部编码”技术提高了带宽利用率，可在有效的带宽条件下，实现对人物脸部更高分辨率、更清晰有效的捕捉成像。

*画面的重要区域

关键特点

- 1080p高清实时图像(高达60fps)
- iA(智能自动化)
- 144dB超级动态
- 彩色夜视(0.0008~0.012Lux)
- H.265智能编码
- RS485串行端口配置

应用领域

- 机场(入境检查 / 安检口 / 售票处)
- 商店 / 银行 / 物流 / 学校 / 医院 / 大厦



规格

摄像机	图像传感器	1/2.9型MOS图像传感器
	最低照度	彩色模式: 0.012Lux, 黑白模式: 0.006Lux (F1.6时最大快门: 关(1/30秒), AGC: 11) 彩色模式: 0.0008Lux, 黑白模式: 0.0004Lux (F1.6时最大快门: 最大16/30秒, AGC: 11)*1
	白平衡	AWC(2,000~10,000K), ATW1(2,700~6,000K), ATW2(2,000~6,000K)
	快门速度	1/25固定~1/10000固定 *1/30 固定快门2/120固定快门仅适用于30fps模式 *1/60固定快门仅适用于60fps模式 *1/25 固定快门3/100固定快门仅适用于25fps模式
	智能化	开 / 关
	超级动态*2	开 / 关 级别可设置范围为: 0~31
	动态范围	144dB(超级动态: 开)
	ABS(自动暗区补偿)	级别可设置范围为: 0~255
	背光补偿(BLC) / 强光抑制(HLC)	BLC(背光补偿) / HLC(强光抑制) / 关 (仅在超级动态和智能化: 关时)
	透雾补偿	开 / 关(仅在智能化: 关时)
	AGC	级别可设置范围为: 0~11
	日夜转换(红外滤光切换器)	关 / 开(自动1(普通) / 自动2(IR LED) / 自动3(SCC))
	数字降噪	级别可设置范围为: 0~255
	视频移动检测	开 / 关, 4个区域
	图像稳定器	开 / 关(仅适用于30fps模式)
	隐私区	开 / 关(多达8区域)
	图像旋转*3	0° / 90° / 180° / 270°
	摄像机字幕(OSD)	开 / 关, 多达20个字符(字母, 字符)
	对焦调整	自动对焦 / 手动
	镜头	焦距
变焦比		3.6倍光学变焦(电动变焦 / 电动聚焦)
视角		[16:9模式]水平: 30°(望远)~110°(广角) 垂直: 17°(望远)~59°(广角) [4:3模式]水平: 25°(望远)~90°(广角) 垂直: 19°(望远)~66°(广角)
最大光圈比		1:1.6(广角)~1:3.4(望远)
对焦范围	0.3m~∞	
调整角度	水平: ±180°, 垂直: ±85°, 摆动: ±100°	
浏览器 GUI	摄像机控制	亮度, AUX开 / 关
	音频	麦克风(线路)输入: 开 / 关 音量调节: 低 / 普通 / 高 音频输出: 开 / 关 音量调节: 低 / 普通 / 高
网络	GUI / 设置菜单语言	中文 / 英语 / 意大利语 / 法语 / 德语 / 西班牙语 / 葡萄牙语 / 俄语 / 日语
	网络接口	10Base-T / 100Base-TX, RJ45端口
	图像分辨率	200万像素[16:9](30/60fps, 25/50fps) 1,920 x 1,080 / 1,280 x 720 / 640 x 360 / 320 x 180 200万像素[16:9 & 800x600](30fps模式) 1920 x 1080 / 1280 x 720 / 800 x 600 / 640 x 360 / 320 x 180 300万像素[4:3](30fps, 25fps) 2,048 x 1,536* / 1,280 x 960 / 800 x 600 / 640 x 480 / 400 x 300 / 320 x 240 * 使用超分辨率技术
	H.265 / H.264*4	传输模式 细(画质优先) / 可变比特率 / 恒定速率 / 最佳效果
	JPEG	传输类型 单播 / 多播
	智能编码	图像质量 10级
		智能脸部编码: 开(智能脸部编码*) / 开(自动VIQS) / 关 *智能脸部编码仅适用于流(1) GOP(图像组): 开(高级) / 开(低) / 开(普通)关 *开(高级)仅适用于H.265

音频压缩	G.726(ADPCM): 32kbps / 16kbps G.711: 64kbps AAC-LC*5: 64kbps / 96kbps / 128kbps
音频传输模式	关 / 麦克风(连接)输入 / 音频输出 / 交互式(半双工) / 交互式(全双工)
支持协议	IPv6: TCP/IP, UDP/IP, HTTP, RTP, FTP, SMTP, DNS, NTP, SNMP, DHCPv6, MLD, ICMP, ARP, DiffServ IPv4: TCP/IP, UDP/IP, HTTP, RTSP, RTP, RTP/RTCP, FTP, SMTP, DHCP, DNS, DDNS, NTP, SNMP, UPnP, IGMP, ICMP, ARP, DiffServ
同时支持的客户端	最多14个(视网络情况而定)
SDXC / SDHC / SD 记忆卡(选购件)	H.265 / H.264记录(支持音频记录): 手动记录 / 报警记录(前 / 后) / 定时记录 / 网络故障时备份 JPEG记录: 手动记录 / 报警记录(前 / 后) / 定时记录 / 网络故障时备份 可兼容的SD(SDHC/SDXC)记忆卡: Panasonic 2GB, 4GB*, 8GB*, 16GB*, 32GB*, 64GB**, 128GB**, 256GB**模式 *SDHC记忆卡(不包括miniSD记忆卡和microSD记忆卡)
移动终端兼容	iPad, iPhone, Android™移动终端
报警	报警源 3个终端输入, VMD, 指令报警, 声音检测 报警联动 SDXC / SDHC / SD记忆卡记录, 电邮通知, 浏览器显示, FTP图像传输, Panasonic协议输出
输入 / 输出	监视器输出(用于调试) VBS: 1.0V(p-p) / 75Ω, 复合信号, 管脚接口, NTSC / PAL信号 麦克风 / 线路输入 ø3.5mm立体声音频接口(单声道输入) (适用的麦克风: 即插即用型), 电源电压: 2.5V±0.5V 音频输出 ø3.5mm立体声音频接口(单声道输出) 输入阻抗: 约600Ω(不平衡) 外部输入 / 输出端口 报警输入1(日夜转换输入, 时间自动调整)(x1), 报警输入2(报警输出)(x1), 报警输入3(x1) RS485串行端口 符合RS485标准
一般规格	电源 / 功耗 电源: AC 24V / 385mA / 约5.8W PoE(IEEE802.3兼容)设备: DC 48V / 120mA / 约5.8W(2级设备) 工作环境温度 -10°C~+50°C 工作环境湿度 10%~90%(无结露) 尺寸 ø129.5mm x 101mm(H) 圆顶半径: 40mm 重量(约) 510g 饰面 主机: ABS树脂 帆布 / 球罩部分: 透明丙烯酸树脂

*1 转换值。

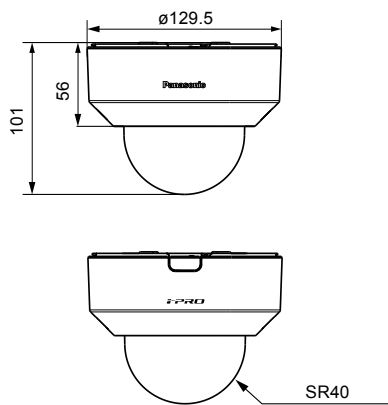
*2 超级动态功能在60fps模式自动关闭。

*3 “300万像素[4:3]”和“图像捕捉模式”, “90°”和“270°”不能同时选择。

*4 四码流传输可以以相同的压缩方法分开设定。

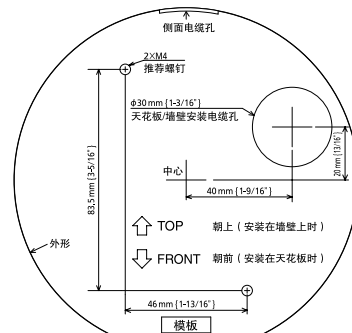
*5 AAC-LC(增强型音频编码-低复杂度)仅在SD记忆卡录制音频时使用。

外观



单位: 毫米

安装图



商标及注册商标

- iPad, iPhone是Apple公司注册的商标。
- Android是Google Inc.的商标。
- ONVIF及ONVIF logo是ONVIF公司的商标。
- 以上所有其他商标均属其各自所有者。

重要

- 安全注意事项: 使用本产品前请仔细阅读相关操作说明书及安装手册。
- Panasonic公司对于网络性能和 / 或产品存在于网络上的问题不负责任。

重量和尺寸为近似值 规格变更恕不另行通知

Panasonic

松下电器 松下电器(中国)有限公司 安防系统营销公司
Panasonic Corporation of China

Panasonic 客户咨询服务中心 400-810-0781 Panasonic 官方网站 <http://prosystem.panasonic.cn/security/>

*为了产品改善, 本产品目录中所载产品的规格及设计, 颜色若有更改, 恕不另行通知 *本产品目录由原稿英文译成
*详细规格及功能操作说明, 以产品的使用说明书为准 *所有资料仅供参考, 以求准确, 如有任何印刷错误或在翻译中可能产生的误差, 敬请谅解
*本产品目录均为模拟图片

广告主: 松下电器(中国)有限公司 地址: 中国上海市浦东新区57号虹口SOHO 8楼 电话: 021-38667822
广告经营者: 北京丰利华广告有限公司 地址: 北京市朝阳区北三环西路43号 昆仑当代大厦

版数: 2017年7月