

超级动态 700线简易彩转黑枪式摄像机 WV-CP700CH系列

WV-CP700/CH (AC 220V ~ 240V)
WV-CP704CH (AC 24V或DC 12V)

Panasonic

松下电器



超级动态高清日夜型彩色摄像机采用全新速杰芯片生产，超高性价比

Panasonic新推出了采用速杰芯片的Super Dynamic(超级动态)WV-CP700系列产品，包括WV-CP700系列，WV-CP720系列。超级动态技术融入了Panasonic多个特有的监控技术，性能指标更加优越，安装使用更加方便。

超级动态采用每个像素的320倍动态范围校正技术可呈现更清晰的图像。WV-CP700系列，彩色模式下700 TV线的水平清晰度保持图像更加清楚，即使在照度低至0.08Lux(彩色模式)和0.05Lux(黑白模式)时也可以分别捕捉到清晰的图像。自适应数字降噪技术，有效解决了较暗环境下移动物体的拖尾现象。

关键特点

- 超级动态(SD)，宽动态范围80dB。
- 水平清晰度：彩色模式700 TV线。
- 最低照度(灵敏度提升关)：

F1.4时	彩色模式：0.08Lux	黑白模式：0.05Lux
F1.2时	彩色模式：0.07Lux	黑白模式：0.04Lux
F0.95时	彩色模式：0.05Lux	黑白模式：0.03Lux。
- 日夜转换功能(简易)。
- 场景变化探测功能。
- 强光抑制功能。
- 透雾补偿功能。

产品特点

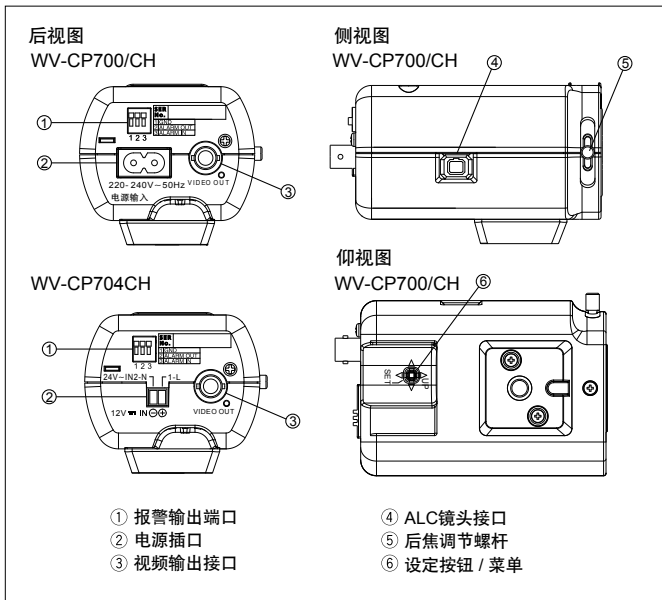
- 采用超级动态技术，拍摄明暗差极大的被拍摄物体，以像素为单位进行亮度补偿，可以拍摄出更为自然的图像。
- 水平清晰度更高：彩色模式700 TV线。
- 高灵敏度(日夜型)：

F1.4时	彩色模式：0.08Lux	黑白模式：0.05Lux
F1.2时	彩色模式：0.07Lux	黑白模式：0.04Lux
F0.95时	彩色模式：0.05Lux	黑白模式：0.03Lux。
- 场景变化探测(如镜头被遮盖，喷洒，拆除或焦距偏移等)功能。
- 自适应数字降噪技术：在多种条件下，2D-DNR和3D-DNR都可以很好地降噪。
- 电子灵敏度提升：自动(最大32倍) / 手动(最大512倍)。
- 电子快门从1/50秒到1/120,000秒。
- 2倍电子变焦。
- 报警信号输入输出端口。
- 自动图像稳定器：可消除因震动或大风对图像清晰度造成的影响。
- 内同步。
- 通过同轴电缆实现通信控制。
- OSD设置菜单。
- 图像变形矫正技术。
- 强光抑制：可使摄像机在强光环境下能够获得清晰的图像。
- 透雾补偿：可在雾霾天气里获得清晰的图像。

规格

型号	WV-CP700/CH	WV-CP704CH
摄像机	传感器 1/3型行间转移CCD 有效像素 976(H)x582(V) 扫描方式 2:1隔行扫描 扫描范围 4.8mm(H)x3.6mm(V) 扫描频率 水平: 15.625kHz, 垂直: 50Hz 扫描行数 625行 水平清晰度 700TV线 最低照度 F1.4时 彩色模式: 0.08Lux; 黑白模式: 0.05Lux 信噪比 52dB(AGC关, 加权开) 白平衡 ATW1 / ATW2 / AWC 超级动态 开 / 关 光线控制 ALC / ALC+ / ELC AGC 开(高 / 中 / 低) / 关 动态范围 80dB(超级动态: 开) 电子快门 关(1/50), 1/120, 1/250, 1/500, 1/1,000, 1/2,000, 1/4,000, 1/10,000, 1/120,000(秒) 电子灵敏度提升 关 / 自动(2倍, 4倍, 6倍, 10倍, 16倍, 32倍) / 固定(2倍, 4倍, 6倍, 10倍, 16倍, 32倍, 64倍, 128倍, 256倍, 512倍) 数字降噪 高 / 低 黑白模式 自动 / 关 电子变焦 开(最大2倍) / 关 上下左右翻转 开 / 关 图像变形矫正技术 0~255 场景 2种模式 VMD智能视频移动探测 关 / 视频移动探测 / 场景变换探测 隐私区 开(1) / 开(2) / 关 自动图像稳定 开 / 关 摄像机字幕 中文: 最多8个字符, 英文字母、数字、符号: 最多16个字符 镜头卡口 CS卡口 ALC镜头驱动 DC 信号同步 内同步(INT) 强光抑制 开(1) / 开(2) / 关 透雾补偿 开 / 关	
输入 / 输出	视频输出 1.0V [P-P] PAL复合视频信号75Ω 外部输入 / 输出端口 报警信号输入: 1: 报警信号输出: 1(报警)	
一般规格	设置方法 OSD设置菜单 安全 / EMC标准 CE(EN55022 Class B, EN55024), SEMKO(EN60665), GB8898(安全), GB13837(EMC), GB17625(谐波电流) 语言 中、日、英、法、西、德、意、俄 电源 / 功耗 AC 220V~240V 50Hz, 2.8W 工作环境温度 -10°C~+50°C 工作环境湿度 <90% 尺寸 72(W)x55(H)x101(D)mm 重量(约) 190g(不包括电源线)	
	AC 24V 50Hz, 2.5W, DC 12V, 220mA	72(W)x55(H)x81(D)mm 170g

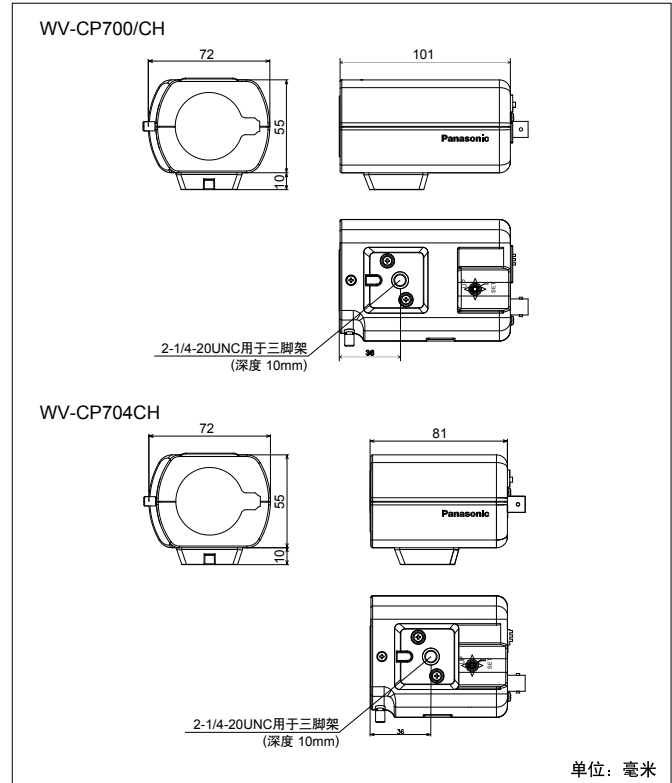
各部名称及功能



选购件



外观



松下电器 松下电器(中国)有限公司 安防系统营销公司
Panasonic Corporation of China

Panasonic 客户咨询服务中心 400-810-0781 Panasonic 官方网站 <http://pro.panasonic.cn>
 *为了产品改善, 本产品目录中所载产品的规格及设计, 颜色若有更改, 恕不另行通知 *本产品目录由英文版翻译而成
 *详细规格及功能操作说明, 以产品的使用说明书为准 *所有资料仅供参考, 以求准确, 如有任何印刷错误或在翻译中可能产生的误差, 敬请谅解
 *本产品目录均为模拟图片

广告主: 松下电器(中国)有限公司 地址: 中国上海市浦东新区陆家嘴环路1000号 恒生银行大厦11层 电话: 021-38667830
 广告经营者: 北京中新华通广告有限公司 地址: 北京市朝阳区北三环西路43号 青云当代大厦

发行日期 2014年4月