

PAL WV-CP262CH (DC 12V)



650线彩转黑枪式摄像机

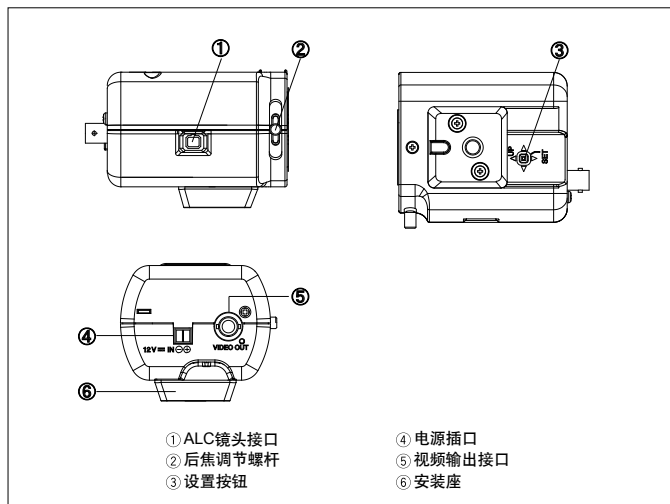
关键特点

- 高清晰度：650线。
- 高灵敏度的日夜转换功能：0.08Lux(F0.95时)。
- 多种调整功能包括BLC(背光补偿)，ATW(自动追踪白平衡)和ALC(自动光量控制)。
- 电子快门1/50~1/100,000秒。
- 镜像：改当前图像为镜像图像。
- 信噪比：52dB以上。
- D-WDR(数字宽动态范围)。
- HLC(高亮度补偿)。
- 数字降噪。
- 隐私区：8个。
- 视频移动检测。
- 内同步。
- 摄像机字幕最多可显示24个字符。
- 多语言：中文、英语、法语、西班牙语、葡萄牙语。
- 屏幕显示菜单。

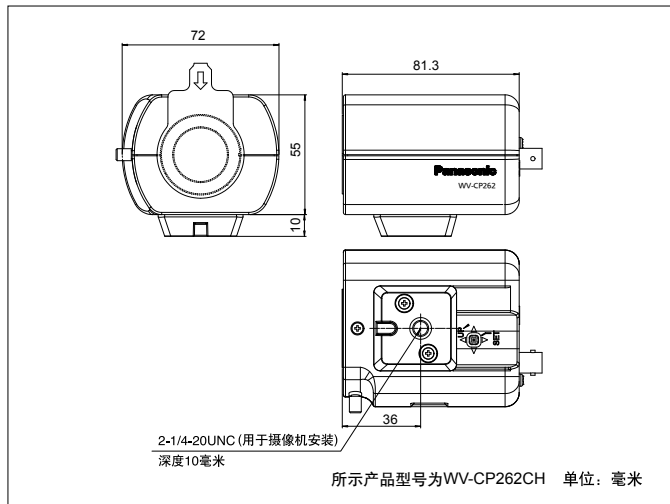
规格

型号	WV-CP262CH	
摄像机	传感器	1/3型行间转移CCD
	有效像素	976(H)x582(V)
	扫描模式	2:1隔行扫描
	扫描范围	4.8(H)x3.6(V)mm
	扫描频率	水平: 15.625kHz; 垂直: 50.00Hz
	水平分辨率	650线
	最低照度	0.08Lux(F0.95时)
	信噪比	52dB(AGC: 0dB时)
	白平衡	自动1 / 自动2 / 低 / 中 / 高 / 固定
	镜头支架	CS-装置
	光线控制	ALC(DC) / 手动
	BLC	关 / PAT1 / PAT2
	AGC	自动-高 / 自动-中 / 自动-低 / -3dB ~ 36dB
	电子快门	自动1/60(50), 1/100(120), 1/250, 1/500, 1/1000, 1/2000, 1/5000, 1/10000, 1/20000, 1/50000, 1/100000(秒)
	镜像	关 / 开
	无闪烁	关 / 开
	日夜转换功能	关 / 开
	D-WDR	关 / 低 / 中 / 高
	HLC	关 / 开
	数字降噪	关 / 低 / 中 / 高
窗口	设置	
隐私区	8个	
视频移动检测	关 / 开	
输入 / 输出	视频输出	1.0V [p-p] / PAL 复合 75Ω
一般规格	设置方法	OSD设置菜单
	语言	中文、英语、法语、西班牙语、葡萄牙语
	电源 / 功耗	DC 12V; 100mA
	工作环境温度	-10°C~+50°C
	工作环境湿度	≤90%(无结露)
	尺寸	81mm(L)x72mm(W)x55mm(H)
	重量(约)	170g
	饰面	白色(N5040-b1)

各部名称及功能



简图



重要

- 安全注意事项: 使用本产品前请仔细阅读相关操作说明书及安装手册。
- 松下公司对于网络性能和 / 或产品存在于网络上的问题不负责任。

- 重量和尺寸为近似值
- 规格变更恕不另行通知
- 上述产品可能受到出口规定的限制