



WV-CF432N1CH



WV-CF432T1CH

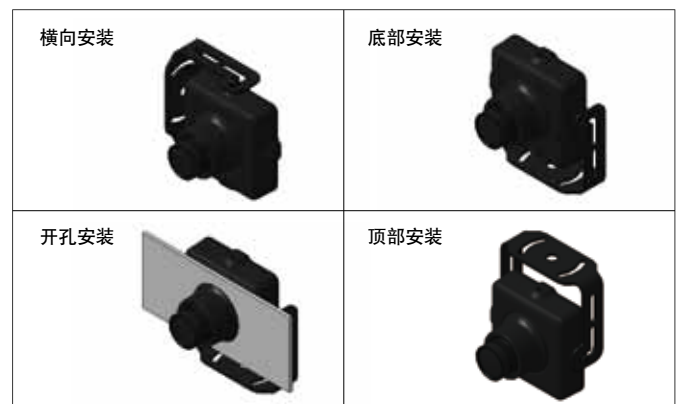


### 银行专用650线高分辨率超级动态ATM摄像机

#### 关键特点

- 高分辨率：650线。
- 高灵敏度日夜转换功能：F1.2时，0.02Lux，提高黑白模式下灵敏度。
- 自动跟踪白平衡(ATW)激活自动色温追踪模式。
- 自动增益控制(AGC)当物体照度变暗时自动增益使屏幕变亮。
- 内置散热构造，保证65°C高温画质。
- 全方位支架，便于安装，支持四维调节。
- 3.6mm固定光圈镜头(WV-CF432N1CH)。
- 3.7mm针孔固定光圈镜头(WV-CF432T1CH)。
- 第六代超级动态。
- 16轴矩阵彩色补偿功能拓宽自然色彩调整的范围。
- 自适应数字降噪功能：集成的2D-DNR和3D-DNR能确保在多种条件下降噪。
- 电子灵敏度提升：自动(高达32倍)，低照度条件下增强自然色彩。
- 电子快门从1/50秒到1/120,000秒。
- 内同步。
- 图像变形矫正技术。

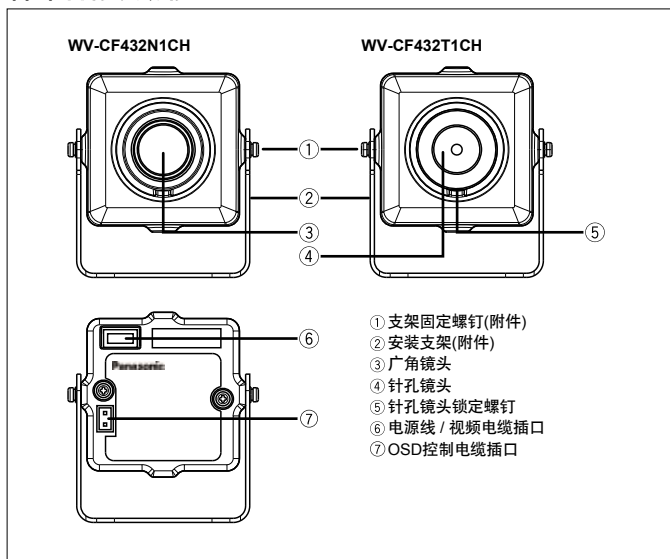
#### 安装方法



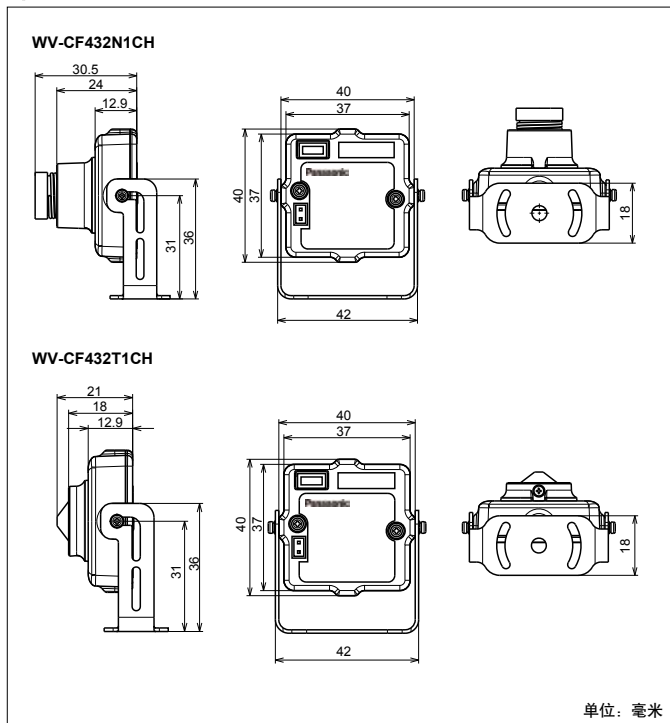
# 规格

型号	WV-CF432N1CH	WV-CF432T1CH	
摄像机	图像传感器	1/3型行间转移CCD	
	有效像素	976(H)x582(V)	
	扫描模式	2:1隔行扫描	
	扫描范围	4.8(H)x3.6(V)mm	
	扫描频率	水平: 15.625kHz, 垂直: 50.00Hz	
	水平清晰度	650线	
	最低照度	彩色: 0.04Lux(F1.2等值)(彩色模式) 黑白: 0.02Lux(F1.2等值)(黑白模式)	
	信噪比	52dB(AGC: 关)	
	白平衡	AWC(2,000~10,000 K), ATW1 (2,700~6,000K), ATW2(2,000~6,000K)	
	光圈控制	ELC	
	超级动态6	开 / 关	
	AGC(自动增益控制)	开(高 / 中 / 低), 关	
	电子灵敏度	关 / 自动(x2, x4, x6, x10, x16, x32)	
	日夜转换	电子彩转黑	
	数字降噪	高 / 低	
	图像变形矫正	开	
	镜头	同步	内部(INT)
焦距		3.6mm	3.7mm
视角		水平: 73° 垂直: 57° 对角: 98°	水平: 77.5° 垂直: 55° 对角: 98°
最大光圈比		2.0	2.5
输入 / 输出	对焦范围	0.5m-∞	
	视频输出	1.0V [p-p] / PAL复合75Ω	
	电源和功耗	DC 12V; 140mA	
	工作环境温度	-10°C~+65°C	
	工作环境湿度	≤90%(无结露)	
	尺寸	40mmx40mmx24mm	40mmx40mmx18mm
	重量 (约)	38g(不含支架)	35.5g(不含支架)
饰面	黑色		

## 各部名称及功能



## 外观



单位: 毫米

### 重要

- 安全注意事项: 使用本产品前请仔细阅读相关操作说明书及安装手册。
- 松下公司对于网络性能和 / 或产品存在于网络上的问题不负责任。

- 重量和尺寸为近似值
- 规格变更恕不另行通知
- 上述产品可能受到出口规定的限制

**Panasonic**

**松下电器** 松下电器(中国)有限公司 安防系统营销公司  
Panasonic Corporation of China

Panasonic 客户咨询服务中心 400-810-0781 Panasonic 官方网站 <http://pro.panasonic.cn>

\*为了产品改善, 本产品目录中所载产品的规格及设计, 颜色若有更改, 恕不另行通知 \*本产品目录由简体中文译成  
\*详细规格及功能操作说明, 以产品的使用说明书为准 \*所有资料仅供参考, 以求准确, 如有任何印刷错误或在翻译中可能产生的误差, 敬请谅解  
\*本产品目录图片均为模拟图片

广告主: 松下电器(中国)有限公司 地址: 中国上海市浦东新区陆家嘴环路1000号 恒生银行大厦11层 电话: 021-38667830  
广告经营者: 北京中新华通广告有限公司 地址: 北京市朝阳区东三环西路43号 青云当代大厦

发行日期 2013年10月