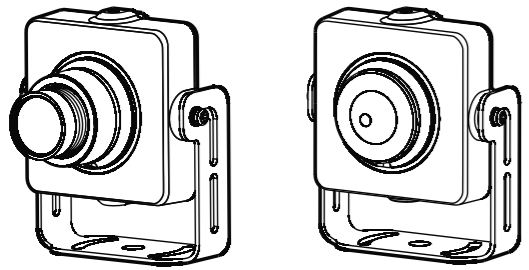


Panasonic®

使用说明书 安装篇 彩色闭路监控摄像机

型号：WV-CF432N1CH
WV-CF432T1CH



WV-CF432N1CH

WV-CF432T1CH

产品执行标准：GB13837<2012>
(WV-CF432N1CH,WV-CF432T1CH)

松下系统网络科技(苏州)有限公司
苏州市新区滨河路1478号

原产地：中国

http://panasonic.net

© Panasonic System Networks Co., Ltd. 2013

发行：2015年9月 sY1213-1095 PGQX1486YA 在中国印刷

本说明书中插图除非特别指明型号，均以WV-CF432N1CH为例。

使用产品前请仔细阅读本使用说明书，并请妥善保管。

本说明书中，型号中的一部分有可能省略。

警告：

- 请勿将本产品置于雨水、潮湿的环境中，以免发生火灾或触电。
- 为防止造成伤害等事故，请务必按照安装说明将本产品牢固地固定在地面、墙壁或天花板上。
- 连接应当符合当地的电气规定。
- 本产品没有电源开关。如需切断电源，则关闭电源装置或拔下电源线。
- 安装应当遵照本产品所适用的所有安装规则。

注意：

- 标示有本产品机身编号等的标签贴附于本产品的后面。请在下面空白处填上本产品的机身编号，并将此说明书妥善保存，以便万一遭窃时查核。

型号：_____

SER.NO. (机身编号)：_____

重要安全须知

- 1) 请阅读本说明书。
- 2) 请妥善保管本说明书。
- 3) 请注意每项警告。
- 4) 请遵照所有说明。
- 5) 本产品请勿在靠近水的地方使用。
- 6) 只能用于布清洁。

- 7) 请勿堵塞任何通风孔。请按照生产厂商的指示进行安装。
- 8) 请勿安装在散热器、暖风机出风口、火炉或其它发热的器具（包括放大器）等热源近旁。
- 9) 只能使用生产厂商规定的配件/附件。
- 10) 只能与生产厂商规定或随机附送的手推车、台架、三脚架、托架或桌子一起使用。使用手推车移动本产品时要特别注意，不要因倾翻而受伤。



- 11) 本产品遭到损坏，比如发生电源线或插头受损、液体溅入或异物落入本产品内、淋雨、受潮、不能正常工作或本产品坠落等情况时，请尽快与经销商或维修服务中心联系。

有限责任

任何表述除其文字所提供之意思以外不作任何保证，无论明示还是暗示，包括但不限于产品特性、特殊功能的适用以及不侵害第三方权力的默认保证。

本表述内容存在技术或印刷错误的可能性。为完善本表述与相关产品，该表述内容可能随时被更改。

免责条款

如本产品出现故障，本公司将根据保修条款进行修理或更换。但对下述情况本公司对任何团体或个人均不承担任何责任，包括但不限于：

- (1) 非归责于本产品质量原因引起的任何损害和损失，包括但不限于直接或间接的、特定的、相因而生的或典型的损害或损失；
- (2) 由于任何安装不当或用户的使用不当或不注意而引起的损害或本产品的破损等；
- (3) 当用户对本产品进行拆卸、修理或改造时，不管起因是否在此，而造成的一切故障和异常；
- (4) 由于任何理由或原因（包括产品的任何故障或问题）、由未能显示的图像所引起的不便或任何损失；
- (5) 与第三方的设备等组成的系统引起的异常或其结果所导致的不便、损失或损害；
- (6) 用户拍摄的监控图像（包括保存的数据）由于某种原因而被公开或被使用，结果侵害了作为被摄对象的个人或团体的隐私等，并因此而提出的赔偿要求或投诉。

前言

本产品是配置有1/3型CCD传感器的彩色闭路监控摄像机。将本产品连接到视频监视器后，作为监控系统来使用。

特点

采用新开发的高分辨率CCD

采用新开发的976水平像素的CCD，实现水平清晰度650TV线。

具有降噪功能，能实现高灵敏度

由于引入了低噪电路设计，在拍摄图像时，能实现以下最低照度时的灵敏度：

0.04 lx (F1.2换算值) (彩色模式)、0.02 lx (F1.2换算值) (黑白模式)

具有日夜转换功能

由于图像在低照度时可以从彩色模式自动切换成黑白模式，夜间不需要改变设置。

搭载有移动检测功能 (VMD功能)

可以检测物体的移动。另外，当摄像机的镜头被布、盖子等盖住了，或者当摄像机的方向在监控时发生改变等类似状况时，都可以检测到，并发出报警信号。

注意事项

安装时请委托经销商

安装中需要技术和经验。否则可能会造成受伤或物件损坏。请务必咨询经销商。

禁止自行拆解或改造

以防造成火灾、触电。
修理、定期检查等请委托经销商。

当发生异常时请立即停止使用

当出现冒烟、发生异味等情况时，继续使用可能会导致火灾。此时请立即切断电源，并与经销商联系。

安装的场所需能够承受本产品的重量

否则可能导致坠落、受伤等事故的发生。
请对安装场所加固后再安装。

定期检查

若金属部分或螺钉老化，容易坠落，可能会导致人员受伤。
请委托经销商进行定期检查。

请勿安装于常振动的场所

常振动容易使螺钉或螺帽松动，可能会引起本产品坠落导致人员受伤。

请勿撞击或振动

否则可能会造成火灾或伤害。

请在布线前切断电源

否则可能会造成触电。短路或错误布线可能导致火灾。

请勿放置于有易燃气体的场所

否则可能导致爆炸而造成伤害。

请勿放置于容易产生盐害或腐蚀性气体的场所

否则安装部位容易老化，会导致坠落事故。

请务必遵照推荐的上紧力矩拧紧螺钉

否则可能会导致坠落、受伤等事故。

[使用时的注意事项]

本产品专用于室内

本产品没有电源开关

如需切断电源，则关闭电源装置或拔下电源线。

环境要求

请勿在高温、高湿的场所使用，否则有可能会损坏本产品的部件从而缩短使用寿命。

(推荐温度范围：+35℃以下)

请勿在靠近热源的地方（如加热器、暖气机、电热炉附近）使用本产品。

小心轻放本产品

使用本产品时要小心谨慎，请勿让其受到强烈的冲击或振动。否则可能会导致故障的发生。

请勿用手触摸镜头

否则容易使镜头沾有污迹从而导致图像质量的下降。

图像上的噪点

本产品装有超级灵敏的CCD，因此，图像上可能出现噪点。这种现象不是故障。

CCD滤色片老化

强光长时间集中在一点会导致CCD内部滤色片质量降低，受影响的部分会变色。即使摄像机的安装位置发生变化，画面上仍会留下先前光线集中的位置发生的变色。

请勿将摄像机朝向强光源射灯等

强光源有可能会造成画面发花

(模糊)或者发晕(竖直线)。

清洁本产品机身

清洁时请切断电源以防触电。
请勿使用稀释剂、苯或其它挥发性化学试剂进行清洁。否则会导致外壳变色。

关于同步模式的设置

本产品的图像同步模式仅为内同步(INT)。连接本公司的系统控制器时，请将复用垂直驱动(VD2)设置为关。

安装时的注意事项

Panasonic对于因未按照本资料的不当安装或使用操作而引起的问题所造成的人身伤害或财产损失不承担责任。

本产品专用于室内

请勿安装在日光长时间直射，或者加热器、空调的附近。否则导致变形、变色或者故障。

请将本产品远离水与潮湿环境。

安装位置

关于安装位置，请向经销商咨询之后仔细选择牢固的场所，进行安装。

- 请安装在有充分强度的天花板（混凝土天花板等）上。
- 请将摄像机安装在建筑物的基础部分或有充分强度的部分。
- 安装在石膏板等强度不够的场所时，请充分加固安装位置。

避免在以下场所安装：

- 直接溅到雨水或水的场所；
- 游泳池等使用化学药剂的场所；
- 厨房或机械工厂等蒸汽或油烟较多的场所；
- 有可燃性气体等特殊环境的场所；
- 有放射线或X射线、以及强电波或有电磁波的场所；
- 海上或海岸通道、以及温泉等产生腐蚀性气体的场所；
- 温度超出-10℃至+65℃范围的场所；
- 车辆或船舶等振动较大的场所（非车载设备）；
- 空调吹风口或户外空气入口附近等温度急剧变化的场所。

请勿将摄像机安装在潮湿多尘的场所

否则有可能会缩短内部部件的寿命。

请勿安装在噪音高的场所

在空调、空气清新器、自动售货机等场所附近使用可能会有杂音。

请勿在有雷电时安装、布线，否则有可能引起火灾或触电。

如果长期不使用本产品，务必将其取下。

请勿损伤电源插头或电缆。

请将摄像机电缆远离照明电缆

否则可能产生噪点。

无线电干扰

在电视机、收音机天线、电动机或变压器等强电场或磁场附近使用本产品时，图像可能会受到干扰并且可能产生噪声。

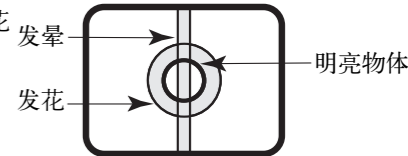
这种情况下，请安装专用的屏蔽管，让摄像机电缆穿过。

螺钉（另行准备）

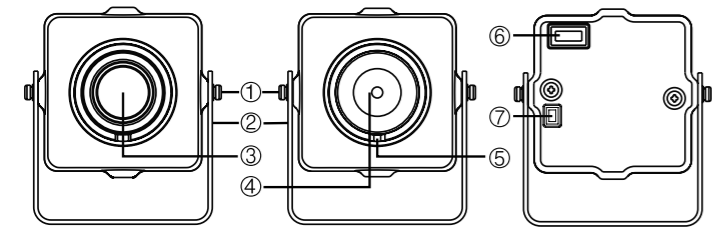
随机不提供螺钉。根据安装区域的材料或结构、总重量准备螺钉。

安装螺钉

- 拧紧螺钉或螺栓必须根据安装区域的材料和强度使用正确的力矩；
- 请勿使用冲击力较大的工具进行安装，否则有可能会损坏螺钉；
- 紧固螺钉时，螺钉必须与表面保持垂直。安装后用肉眼确认无缝隙。



各部分名称



- WV-CF432N1CH WV-CF432T1CH
- ① 支架固定螺钉 (附件)
 - ② 安装支架 (附件)
 - ③ 广角镜头
 - ④ 针孔镜头
 - ⑤ 针孔镜头固定螺钉
 - ⑥ 电源线/视频电缆插口
 - ⑦ OSD控制电缆插口

连接

注意：

- 只可将本产品<12 V DC>连接到CLASS2电源(UL 1310/CSA223)或受限制电源(IEC/EN/UL/CSA 60950-1)。

连接同轴电缆 (另行购买)

⚠重要

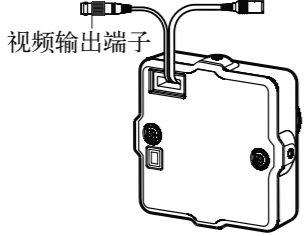
- 连接前务必切断各个设备的电源。
- 务必将同轴电缆的插头连接牢固。

将同轴电缆连接到视频输出端子。

电源插头
(DC端子φ5.5×2.1)

接通电源

将摄像机的电源插头连接到电源。



线色	直流12 V
红色	正极
黑色	负极



⚠重要

- 请使用加强绝缘或双重绝缘的直流12 V电源。

关于电源线的连接

连接电源线时, 请使用连接电源线的连接器等进行连接, 注意不要让电源线从连接器处脱落。

电源线的线径与电阻

直流12 V

使用以下公式计算电源线线径和电源供应。

提供给摄像机的电压应当在直流10.8 V和直流16 V之间。

$$\text{直流}10.8\text{ V} \leq V_A - 2(R \times I \times L) \leq \text{直流}16\text{ V}$$

- L: 电源线长度(m)
 - V_A: 电源装置的直流输出电压
 - R: 铜线电阻(Ω/m)
 - I: 直流电流消耗(A)
- 请参见规格部分。

铜线电阻[20 °C时]

线径(AWG)	#24	#22	#20	#18	#16
	(0.205 mm ²)	(0.325 mm ²)	(0.519 mm ²)	(0.833 mm ²)	(1.307 mm ²)
电阻(Ω/m)	0.083	0.052	0.033	0.020	0.013

关于OSD控制电缆 (经销商提供) 的按键设置

将OSD控制线插入OSD控制电缆插口, 进行菜单设定。

- 左/右: 按向左/向右按钮可以在菜单中左右移动或者改变显示值。
 - 上/下: 按向上/向下按钮, 可以在菜单中上下移动。 (上)UP (下)SET
- (当正对“UP”时, “(上)、(下)、(左)、(右)”方向如图所示。) (左) (右)
- 摄像机菜单关闭时, 长按向下按钮 (5秒以上) 可切换至场所 2; 长按向上按钮 (5秒以上) 可返回至场所 1。
- 初始值: 场所 1
- 设置: 在菜单中按下这个按钮后, 被选择的值或功能被确认。另外, 要进入子菜单时, 也需要按下此按钮。

安装摄像机

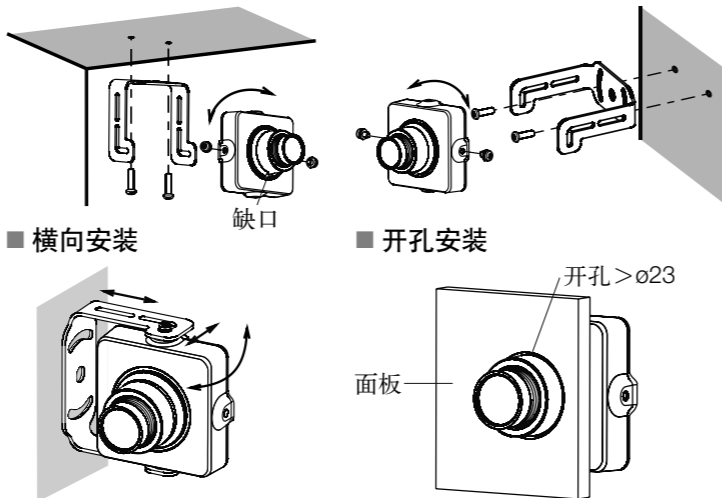
安装摄像机

请在各设备电源关闭状态下安装摄像机。

- 1 用2颗安装螺钉(M2) (另行购买) 固定安装支架 (附件)。
- 2 将摄像机用两颗支架固定螺钉 (附件) 固定到安装支架 (附件) 上。(注意缺口在下侧时图像为正向)
- 3 将电源线/视频电缆 (附件) 插到背面的插口上。

安装方式

- 顶部安装
- 侧部安装
- 横向安装
- 开孔安装



⚠重要

- 安装螺钉时, 注意使电缆不要缠绕螺钉。
- 安装摄像机的安装支架时需要2颗安装螺钉(M2), 请根据安装场所的材质进行准备。但是, 请勿使用木螺钉和钉子。安装在混凝土天花板上时, 请使用膨胀螺栓(M2)。(推荐上紧力矩(M2): 0.2 N·m {2 kgf·cm})
- 安装场所的单颗螺钉的拔出为50 N {5 kgf} 以上。
- 安装在石膏板等强度不够的场所时, 请充分加固安装位置。

调整摄像机

调节摄像机角度 (开孔安装除外)

- 在将安装支架 (附件) 固定之前, 请根据需要, 对方向进行水平调节。
- 捏住摄像机, 进行俯仰角度调整 (角度范围无限制)。
- 一边确认监视器上显示的图像, 一边调整镜头的朝向。
- 摄像机角度调整后, 再上紧支架固定螺钉 (附件)。(推荐上紧力矩: 0.12 N·m {1.2 kgf·cm})

注意

- 本产品出厂时焦距已调至最佳。

故障排除

在送修之前, 请先按照下表确认故障原因。

按照下表的方法操作仍无法排除故障或出现该表记述以外的故障时, 请与经销商联系。

故障现象	原因/解决方法
不显示图像	● 是否正确地连接了同轴电缆和电源线? → 检查是否正确连接。
	● 调整用监视器是否连接? → 请确认是否连接。
	● 调整用监视器的亮度调节是否合适, 或是对比度调节是否合适? → 检查调整用监视器的设置是否正确。
图像不清楚	● 摄像机的镜头上是否有污垢或灰尘? → 检查摄像机的镜头是否干净。
电源线的绝缘外皮损伤	● 电源线、连接器损坏了。持续使用破损的电源线、连接器有可能引起触电或火灾。应该立刻切断电源并向经销商报修。
使用中, 电源线、连接器局部发热	● 电源线、连接器损坏了。持续使用破损的电源线、连接器有可能引起触电或火灾。应该立刻切断电源并向经销商报修。
使用中, 如果弯曲或拉伸电源线, 温度就会上升或下降	● 电源线、连接器损坏了。持续使用破损的电源线、连接器有可能引起触电或火灾。应该立刻切断电源并向经销商报修。

规格

电源与功耗	直流12 V, 140 mA
图像传感器	1/3型行间转移(interline transfer) CCD
有效像素	976 (H) × 582 (V)
扫描面积	4.8 mm (H) × 3.6 mm (V)
扫描方式	隔行扫描2:1
扫描线	625线
水平扫描频率	15.625 kHz
垂直扫描频率	50.00 Hz
同步方式	内部同步(INT)
水平清晰度	650TV线
垂直清晰度	400TV线
视频输出	1.0 V [p-p] PAL复合视频信号75 Ω
信噪比	52 dB (增益控制关, 加权开)

产品中有害物质的名称及含量

部件名称	有害物质					
	铅(Pb)	汞(Hg)	镉(Cd)	六价铬(Cr(VI))	多溴联苯(PBB)	多溴二苯醚(PBDE)
机构材	×	○	×	○	○	○
电路板组件	×	○	×	○	○	○
内部线材/电气部材	×	○	×	○	○	○
说明书材料	○	○	○	○	○	○
线材	×	○	×	○	○	○
附件	○	○	○	○	○	○

本表格依据SJ/T11364的规定编制。

○: 表示该有害物质在该部件所有均质材料中的含量均在GB/T26572规定的限量要求以下。

×: 表示该有害物质至少在该部件的某一均质材料中的含量超出GB/T26572规定的限量要求。

最低照度	0.04 lx (F1.2换算值) (彩色模式)
	0.02 lx (F1.2换算值) (黑白模式)
镜头	固定光圈镜头
焦距	3.6 mm (WV-CF432N1CH)
	3.7 mm (WV-CF432T1CH)
光圈	F2.0 (WV-CF432N1CH)
	F2.5 (WV-CF432T1CH)
视角 (镜头规格) (水平/垂直/对角)	73°/57°/98° (WV-CF432N1CH)
	77.5°/55°/98° (WV-CF432T1CH)
调节角度	俯仰: 360°
环境温度	-10 °C至+65 °C
环境湿度	小于90%
外形尺寸 (长/宽/高) (不含镜头)	40 mm × 40 mm × 24 mm (WV-CF432N1CH) 40 mm × 40 mm × 18 mm (WV-CF432T1CH)
光量控制	ELC
重量 (不含安装支架)	38 g (WV-CF432N1CH)
	35.5 g (WV-CF432T1CH)
动态范围	54 dB (超级动态6: 开)
标题	中文: 最多8个字符; 英文字母、数字、符号: 最多16个字符
超级动态	开/关
增益控制	开 (高/中/低)、关
电子灵敏度提升	关/自动 (X2、X4、X6、X10、X16、X32)
白平衡	ATW1/ATW2/AWC
数字降噪	低/高
日夜转换 (电子式)	自动/关
VMD	关/移动检测/场景变化
场景文件数	2
隐私区	开 (1)/开 (2)/关
图像稳定功能	开/关
电子变焦	开 (最大2倍) /关
上下翻转	开/关
畸变校正	0至255

※ 重量和尺寸为近似值, 规格如有变更, 恕不另行通知。

附件

使用说明书 安装篇 (本书)	1本
使用说明书 操作篇	1本
安装支架	1个
电源线/视频电缆 (约1200 mm)	1根
支架固定螺钉	2颗