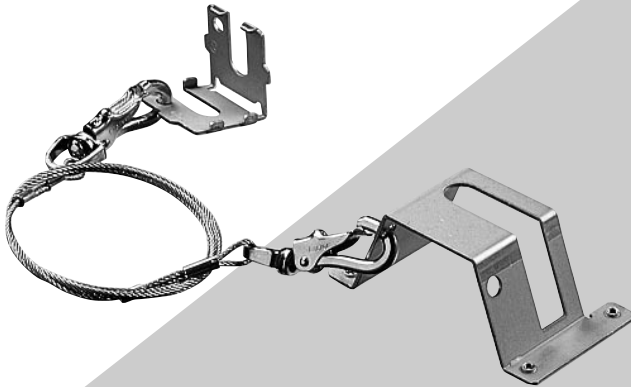


Panasonic®

使用说明书

天花板安装支架

型号 WV-Q105/CH



在连接和使用本产品前，请仔细阅读以下说明并保存此说明书以备日后之用。

本说明书中不显示型号后缀。

目录

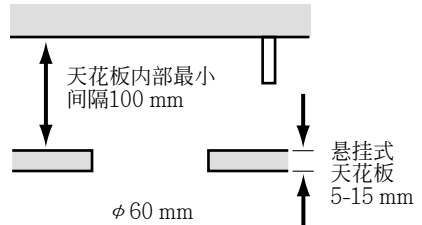
前言	2
安装方法	2
注意事项	2
规格	7
配件	7

前言

本天花板安装支架WV-Q105/CH时为将摄像机组合装置WV-CS600、或WV-CS400安全地安装于悬挂于天花板(双层)面上而设。

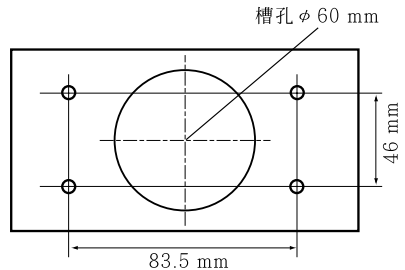
注意事项

- 请务必将该框架安装于最小间隔为100 mm(10 cm)以上的悬挂式天花板内部。
- 安装该框架用的天花板厚度必需为5-15 mm厚。
- 请务必使用掉落保护弹簧(配件)。
- 请务必使用摄像机专用的固定螺钉(摄像机配件)将摄像机安装于框架上。

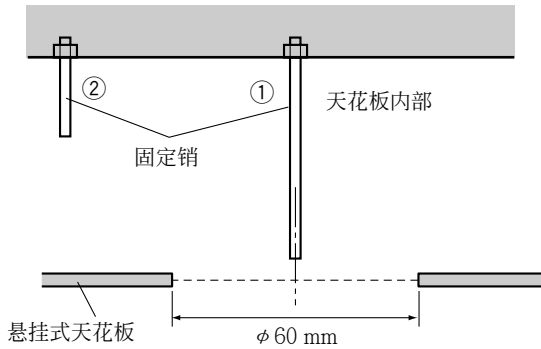


安装方法

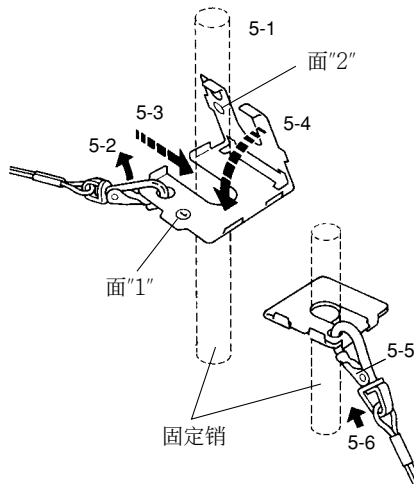
1. 利用模板(配件)在悬挂式天花板上挖出槽孔和洞孔。



2. 将标准固定销(图示中的#1)钉牢于上层天花板内部的槽孔中心点位置上(如步骤1所示)。
3. 将另一根固定销(图示中的#2)钉牢于下图所示的第二相关位置上。

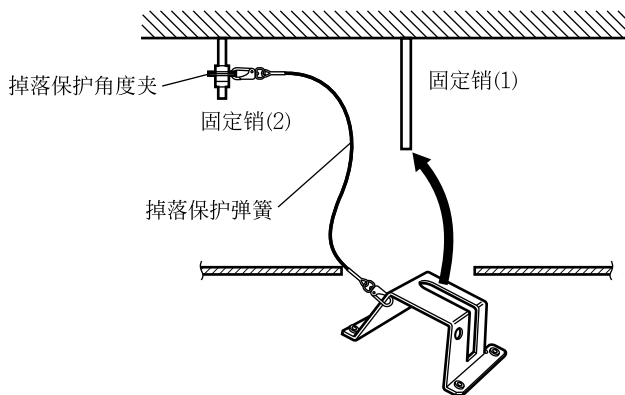


4. 按照下列步骤，将框架掉落保护角度夹(配件)连接于固定销(2)上。请注意“L-型”夹有面“1”和面“2”之分，并且在安装时该夹必须能够被手动弯曲到正确的位置。
 - 4-1. 将标准固定螺母套入固定销(2)。
 - 4-2. 从框架掉落保护角度夹上拆下掉落保护弹簧。
 - 4-3. 将面“1”镶嵌在固定销(2)上。
 - 4-4. 将面“2”押(运用手动压力)到面“1”上(当折叠位置正确时，面“1”和面“2”应该互相贴合到位)。

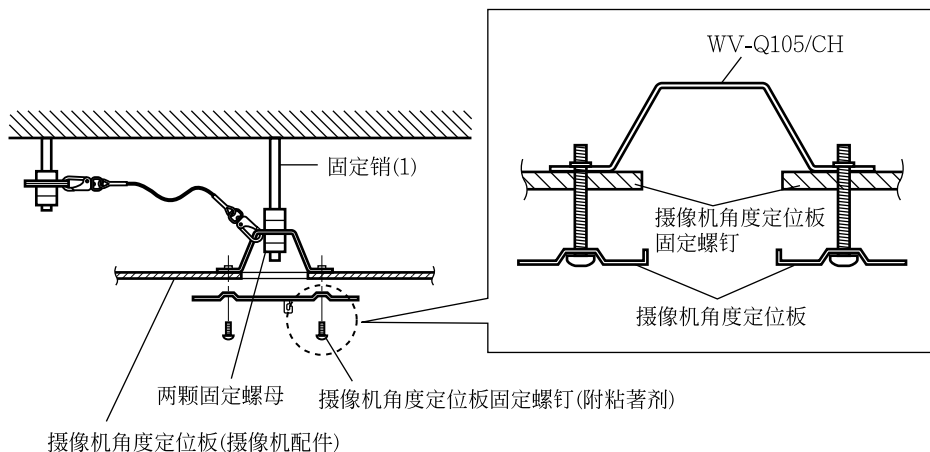


- 4-5. 将拆下的掉落保护弹簧重新装入面“1”和面“2”上的装配孔中。
- 4-6. 将两颗标准固定螺母套在固定销(2)上。
- 4-7. 拧紧三颗螺母以便固定掉落保护角度夹。

5. 利用掉落保护弹簧的另一端悬挂起该框架。
6. 经由主装配孔，将被连着的框架放入悬挂式天花板内。

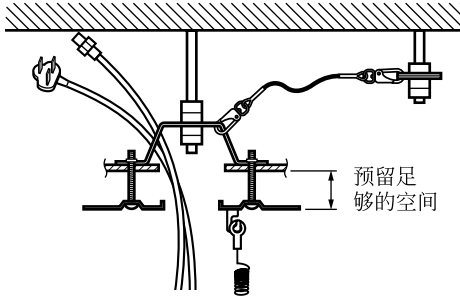


7. 如图所示，将一颗标准固定螺母拧紧于固定销(1)上。
8. 将框架安装于固定销(1)上。
9. 装入两颗螺母以便让摄像机安装支架的定位稳固，并且确实地拧紧两颗螺母到位。

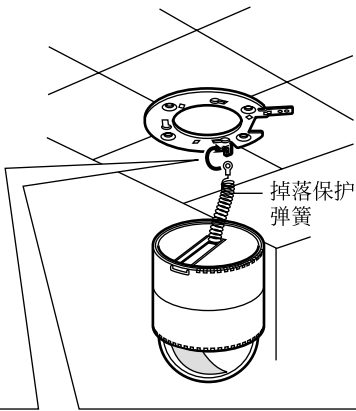


10. 利用四颗摄像机角度定位板固定螺钉，暂时将摄像机角度定位板(摄像机配件)固定于被连接着的框架上。

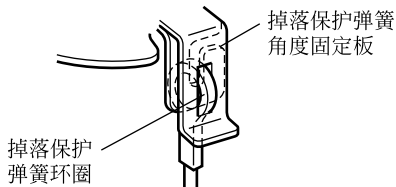
注：请勿拧紧摄像机角度定位板固定螺钉，以便在框架与摄像机角度定位板之间预留有足够的电线空间。



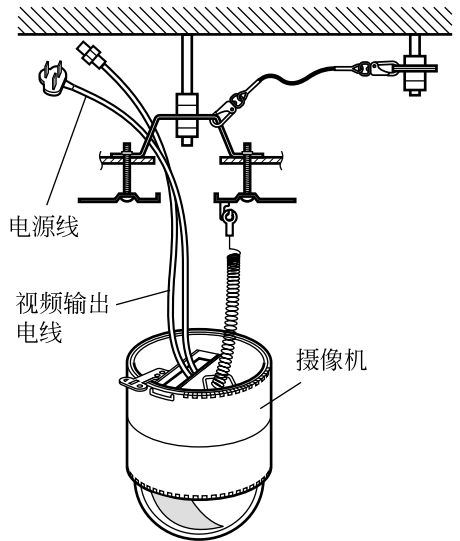
11. 将掉落保护弹簧悬挂于摄像机角度定位板上。



如图所示，务必让掉落保护弹簧与该弹簧的角度固定板相密合。

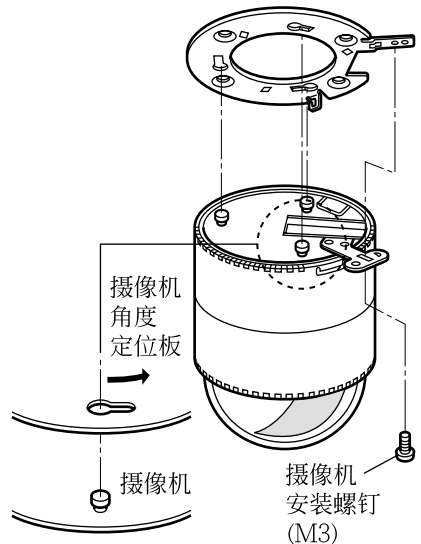


12. 将摄像机的电线穿过摄像机角度定位板内的孔槽。

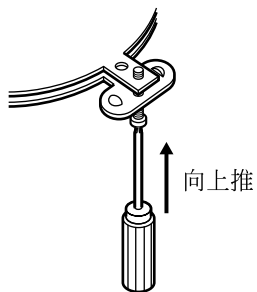


13. 拧紧摄像机角度定位板上的四颗固定螺钉。

14. 利用摄像机安装螺钉(M3)将摄像机安装于摄像机角度定位板上。



注：如欲从摄像机角度定位板上拆下摄像机时，请利用螺丝刀向上推并松开摄像机固定螺钉(M3)。



15. 将装饰盖板(摄像机配件)安装于摄像机上。

有关装饰盖板的安装方法，请参阅摄像机组合装置WV-CS400、或是WV-CS600的操作说明。

规格

工作环境温度： -10 °C-+50 °C
外形尺寸： 160(直径)×52(高) mm
重量： 500 g

上面数量与尺寸均为概数。
规格改变时，恕不另行通知。

配件

掉落保护弹簧.....1条
掉落保护角度夹.....1个
摄像机角度定位板固定螺钉.....4颗
模板.....1块



制造商：松下系统网络科技株式会社

日本福冈县福冈市博多区美野岛四丁目1番62号

进口商：松下电器（中国）有限公司

北京市朝阳区景华南街5号 远洋光华中心C座 3层、6层

原产地：日本

<http://panasonic.net>

© Panasonic System Networks Co., Ltd. 2010

发行：2010年11月 NM0107-5110 3TR004976FAA 在日本印刷